



CONSORZIO "LA FAVORITA"  
CONSORZIO "AMICI DI PONTELUNGO"

ZTO 18 - APL 19

PROGETTO DI LOTTIZZAZIONE

Tavola	<b>STRADE DI PROGETTO PARTICOLARE MURI DI SOSTEGNO ADEGUATO ALLE CONTRODEDUZIONI</b>	Data Luglio 2005
St.16		Scala 1/50

Progetto originale: **Marzo 2006 (rev.2)** Variante: **Gennaio 2007**

Dott. Ing. Paolo Beer Viale della Vittoria 7 Ancona  
Collaboratori: Dott. Arch. Gabriella Pallotta  
Dott. Ing. Daniele Jannacchino  
Dott. Ing. Tommaso Mancini  
Geom. Giovanni Bartoli  
Relazione botanica e Piano del Verde: Dott. Maurizio Bianchelli

**Dott. Ing. Paolo BEER**  
Ordine Ingegneri Prov. di Ancona n. 232

COMUNE DI ANCONA  
PROTOCOLLO GENERALE  
SERVIZIO PIANIFICAZIONE URBANISTICA  
20 FEB 2007

Dott. Ing. Ignazio Ezio Callari Via Tiziano 39 Ancona  
Collaboratori: Dott. Ing. Raffaella Barone  
Dott. Arch. Pierpaolo Mattioni  
Rilievo planaltimetrico: Geom. Sandro Tittarelli  
Impianto illuminazione pubblica: Per.Ind. Luca Rocchetti

Prot. Gen. N. 17171

Crane degli Ingegneri della provincia di ANCONA  
**Dott. Ing. Ignazio Ezio CALLARI**  
Ingegnere in Ambientale, Industriale e dell'Informazione

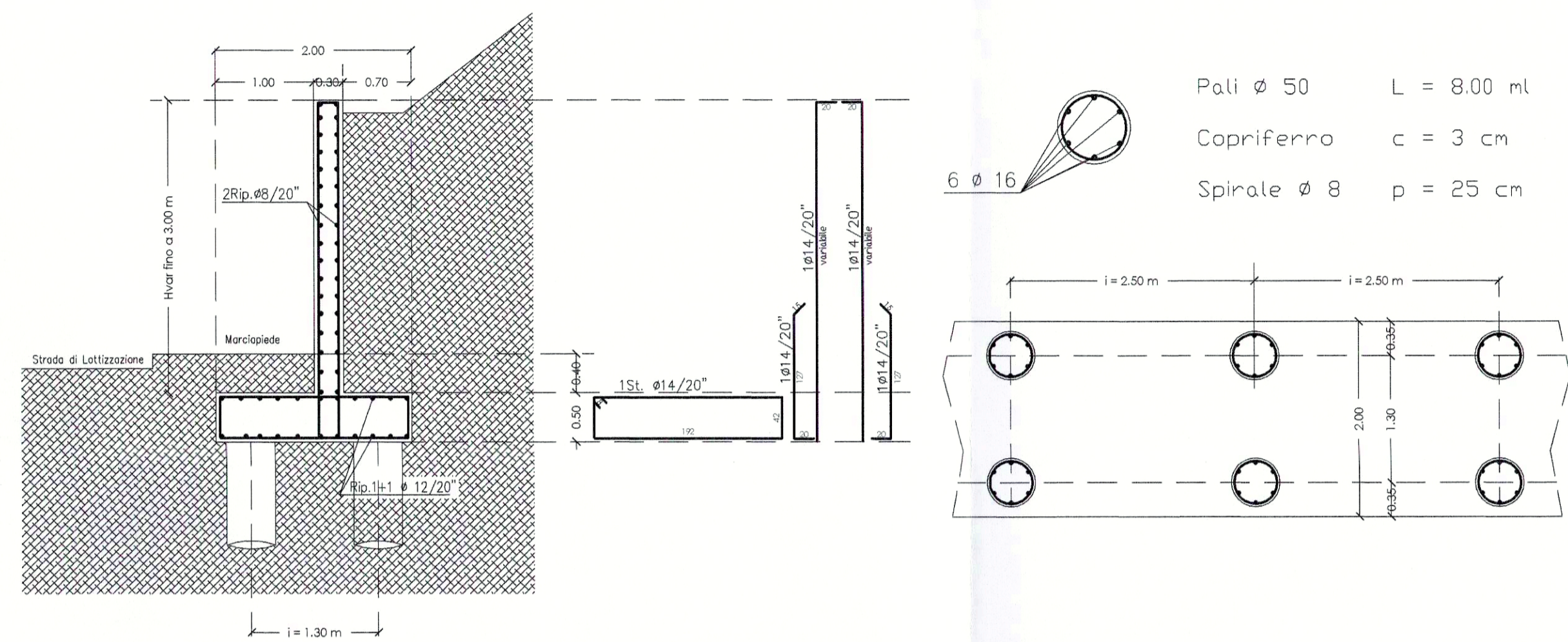
Studio Tecnico Dott. Arch. Ing. Alberto Sandroni Via Rodi 3 Ancona  
Collaboratori: Dott. Ing. Enrico Sparapani Dott. Arch. Antonio Vichi

**Dott. Ing. Alberto SANDRONI**  
Ordine Ingegneri Prov. Ancona n. 192

Studio Tecnico Associato Belvederesi Corso Amendola 51 Ancona  
Collaboratori: Dott. Ing. Paolo Belvederesi

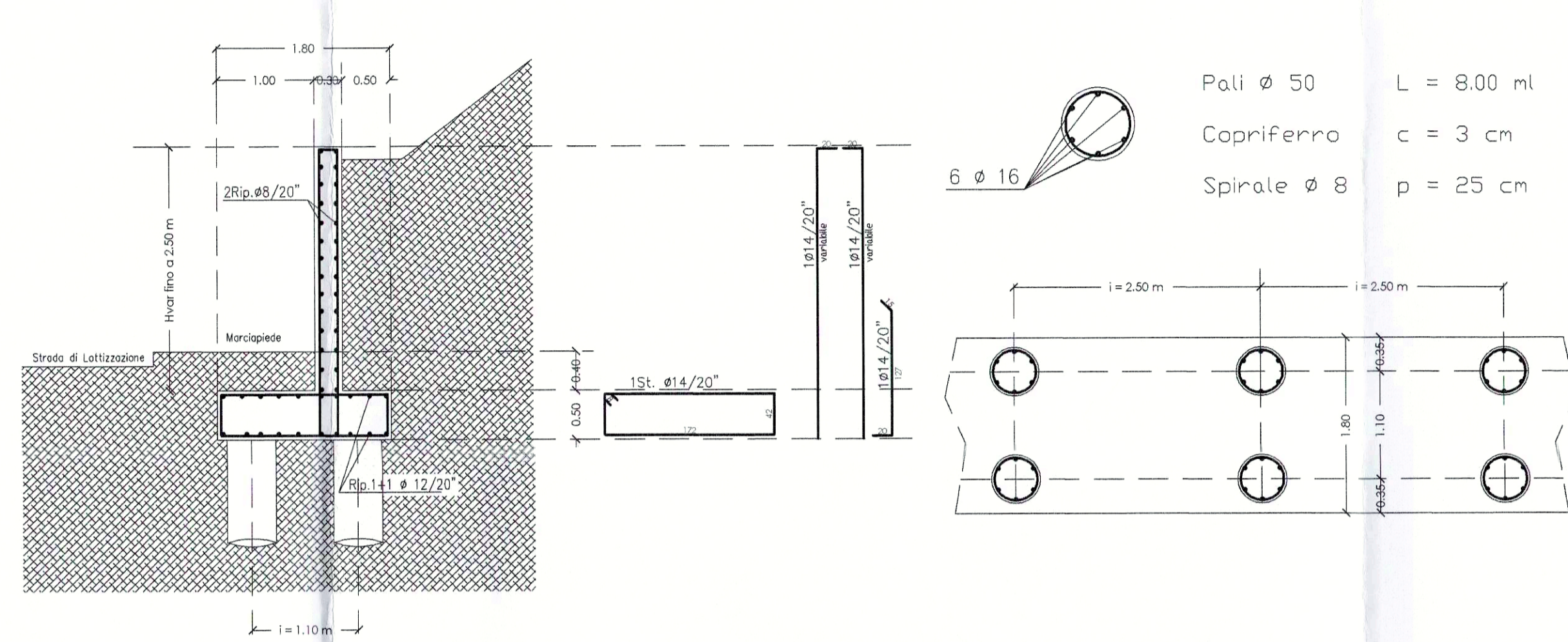
*la cura*

SEZIONE TIPO DEL MURO DI SOSTEGNO DI CONTRORIPA



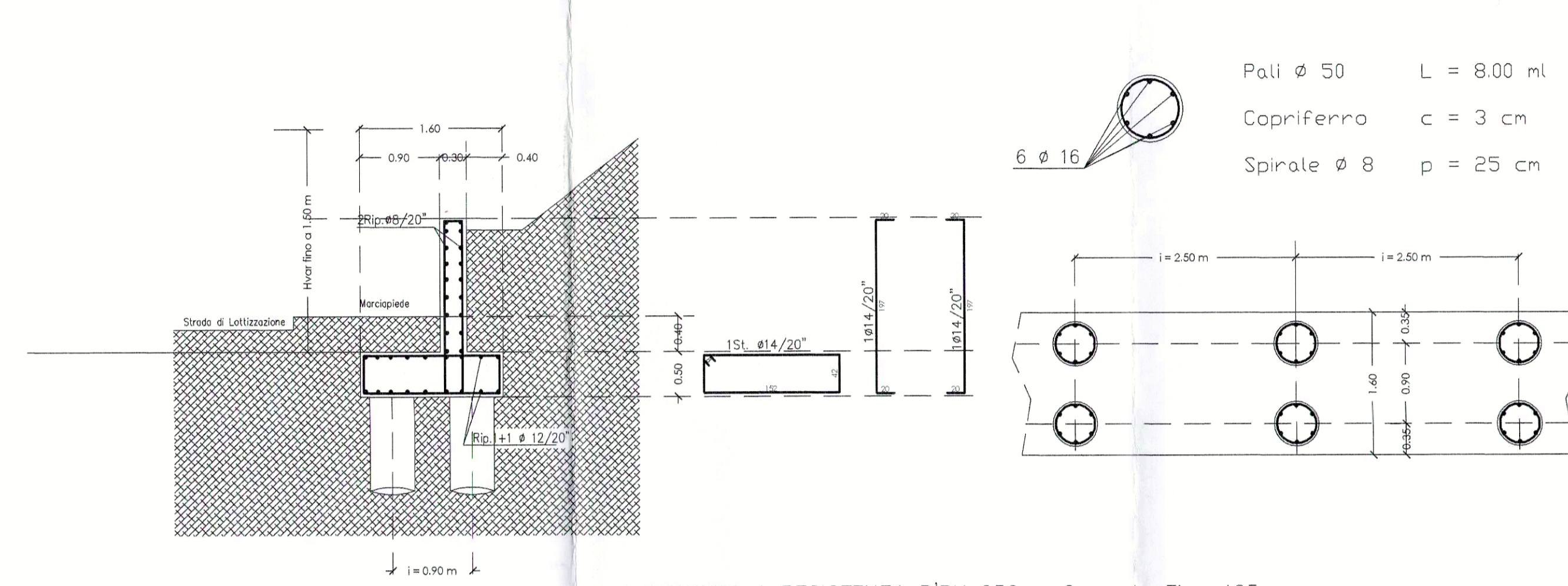
CALCESTRUZZO A RESISTENZA R'bk 250 - Cemento Tipo 425  
ARMATURE METALLICHE : ACCIAIO FEB44K CONTROLLATO IN STABILIMENTO

SEZIONE TIPO DEL MURO DI SOSTEGNO DI CONTRORIPA



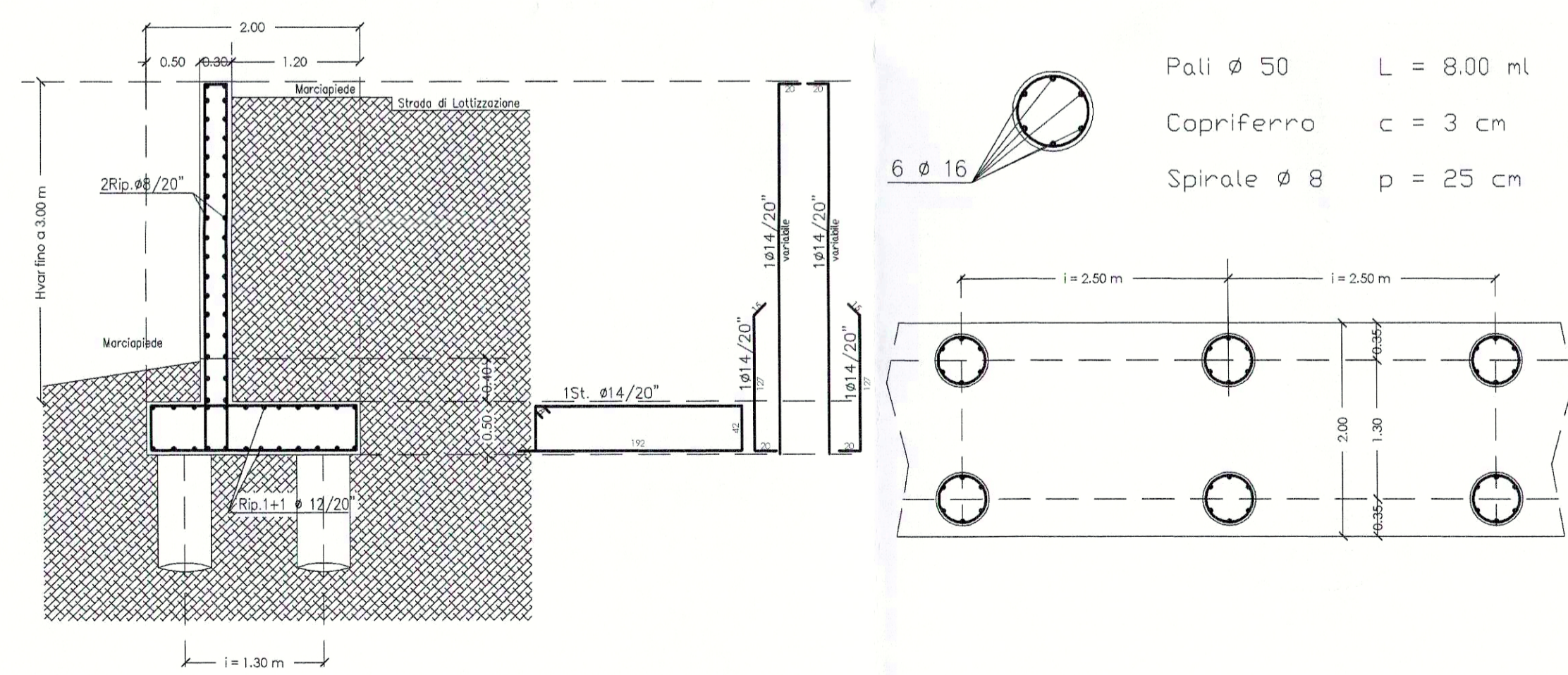
CALCESTRUZZO A RESISTENZA R'bk 250 - Cemento Tipo 425  
ARMATURE METALLICHE : ACCIAIO FEB44K CONTROLLATO IN STABILIMENTO

SEZIONE TIPO DEL MURO DI SOSTEGNO DI CONTRORIPA



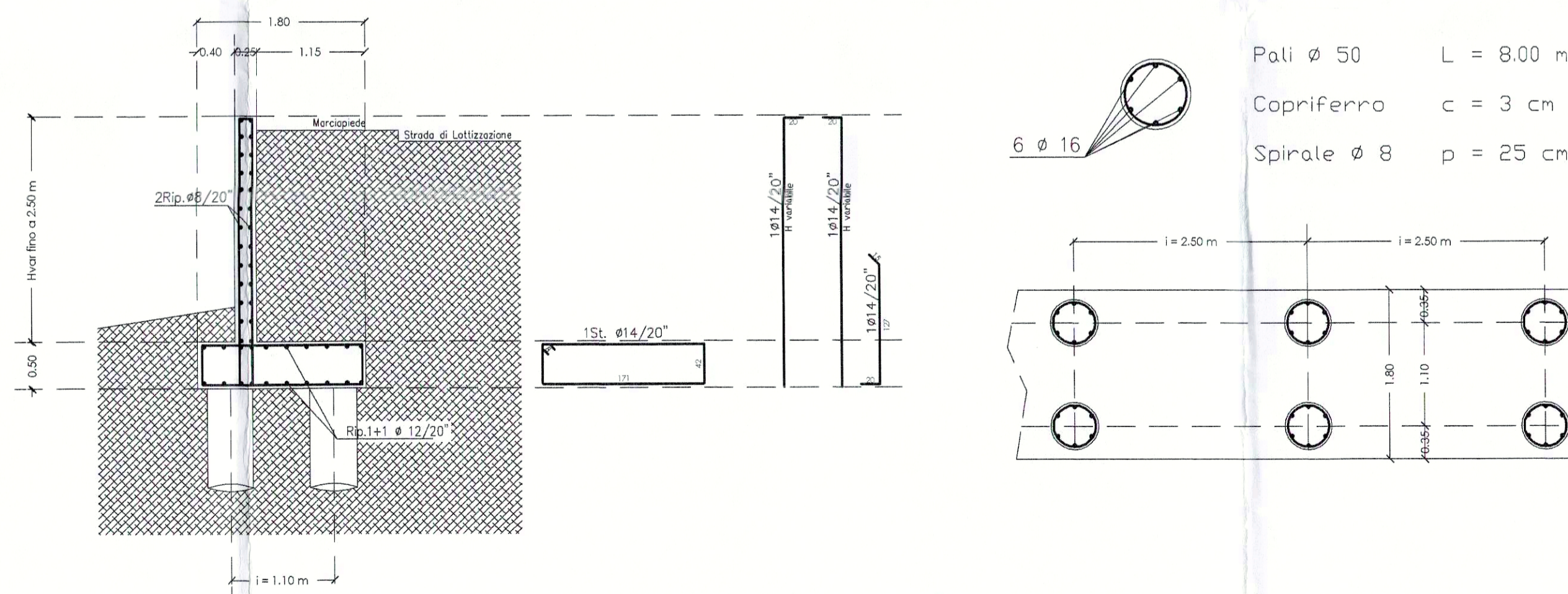
CALCESTRUZZO A RESISTENZA R'bk 250 - Cemento Tipo 425  
ARMATURE METALLICHE : ACCIAIO FEB44K CONTROLLATO IN STABILIMENTO

SEZIONE TIPO DEL MURO DI SOSTEGNO DI SOTTOSCARPA



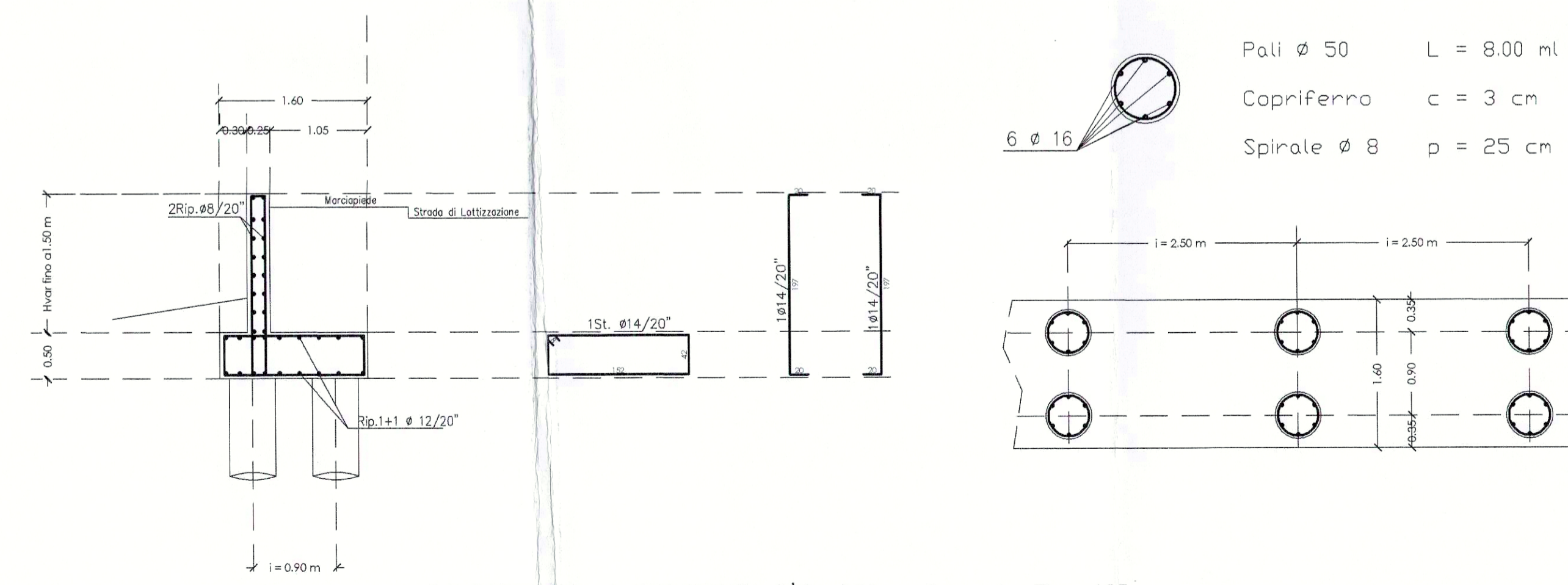
CALCESTRUZZO A RESISTENZA R'bk 250 - Cemento Tipo 425  
ARMATURE METALLICHE : ACCIAIO FEB44K CONTROLLATO IN STABILIMENTO

SEZIONE TIPO DEL MURO DI SOSTEGNO DI SOTTOSCARPA



CALCESTRUZZO A RESISTENZA R'bk 250 - Cemento Tipo 425  
ARMATURE METALLICHE : ACCIAIO FEB44K CONTROLLATO IN STABILIMENTO

SEZIONE TIPO DEL MURO DI SOSTEGNO DI SOTTOSCARPA



CALCESTRUZZO A RESISTENZA R'bk 250 - Cemento Tipo 425  
ARMATURE METALLICHE : ACCIAIO FEB44K CONTROLLATO IN STABILIMENTO