

COMUNE DI ANCONA **COPIA**

CONSORZIO "LA FAVORITA"
CONSORZIO "AMICI DI PONTELUNGO"

ZTO 18 APL 19

PROGETTO DI LOTTIZZAZIONE

Tavola	PROFILO LONGITUDINALE FOGNATURA MISTA TRATTO B ADEGUATO ALLE CONTRODEDUZIONI	Data Luglio 2005
Fg.05		Scala 1/1000 1/200

Progetto originale: **Marzo 2006 (rev.2)** Variante: **Gennaio 2007**

Dott. Ing. Paolo Beer Viale della Vittoria 7 Ancona

Collaboratori: Dott. Arch. Gabriella Pallotta
Dott. Ing. Daniele Jannacchino
Dott. Ing. Tommaso Mancini
Geom. Giovanni Bartoli

Relazione botanica e Piano del Verde: Dott. Maurizio Bianchelli

Dott. Ing. Paolo BEER
Ordine Ingegneri Prov. di Ancona n. 233

COMUNE DI ANCONA
PROTOCOLLO GENERALE
SERVIZIO PIANIFICAZIONE URBANISTICA
20 FEB 2007

Dott. Ing. Ignazio Ezio Callari Via Tiziano 39 Ancona

Collaboratori: Dott. Ing. Raffaella Barone
Dott. Arch. Pierpaolo Mattioni

Rilievo planaltimetrico: Geom. Sandro Tittarelli

Impianto illuminazione pubblica: Per.Ind. Luca Rocchetti

MULTISERVIZI S.p.A.
Sede Legale: Via del Commercio, 29
60131 ANCONA
Cod. Fisc. e Partita IVA 02191980420

APPROVATO

Geom. Piacenza Maurizio

Ordine degli Ingegneri della provincia di ANCONA
Dott. Ing. Ignazio Ezio CALLARI
A 801
Ingegnere Civile e Ambientale,
Industriale e dell'Informazione

Studio Tecnico Dott. Arch. Ing. Alberto Sandroni Via Rodi 3 Ancona

Collaboratori: Dott. Ing. Enrico Sparapani

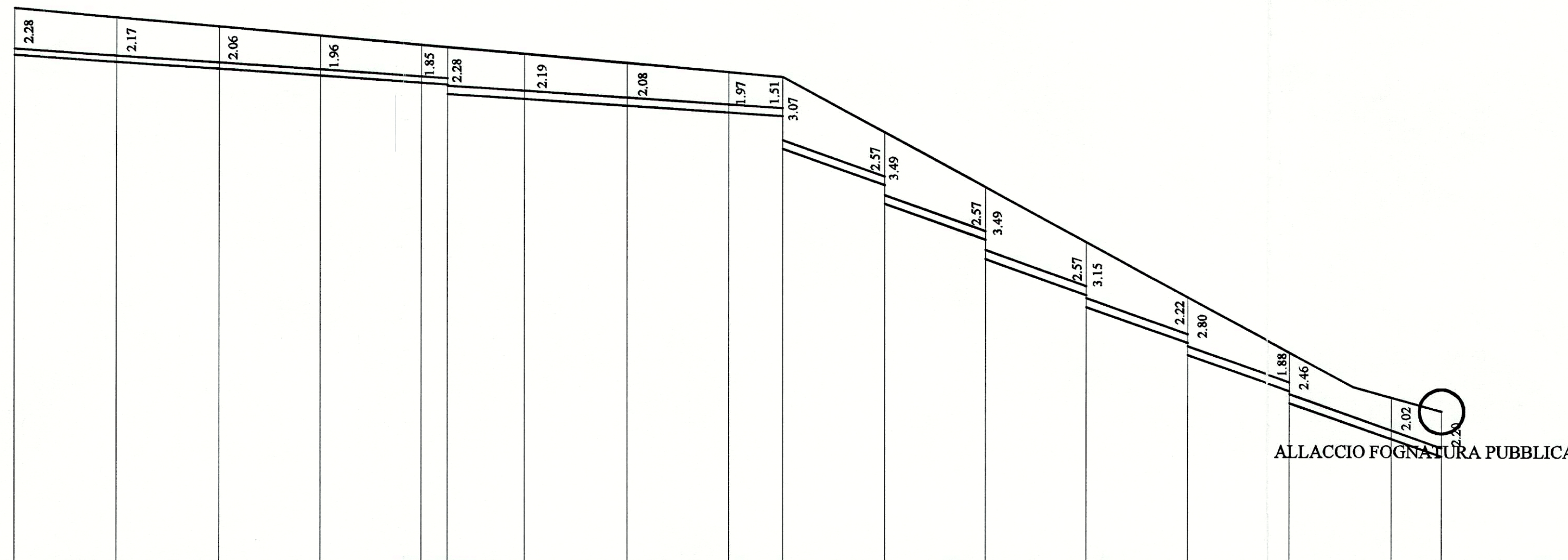
Dott. Arch. Antonio Vichi

Studio Tecnico Associato Belvederesi Corso Amendola 51 Ancona

Collaboratori: Dott. Ing. Paolo Belvederesi

Dott. Ing. Paolo BELVEDERESI
Ordine degli Ingegneri Prov. Ancona n. 178

PORTATA (l/s)	-	-	-
VELOCITA' (m/s)	-	-	-
LIVELLETTA (%)	1.33	1.31	7.10
TRONCO COLLETTORE	N - O	O - O'	O' - ALL.3
MATERIALE TUBAZIONE	PVC	PVC	GHISA SFEROIDALE
DIAMETRO (mm)	315	400	400



71.00																											
Distanze ETTOMETRICHE (m)																											
PICCHETTI																											
	(N)															(O)	ALL.3										
DISTANZE PROGRESSIVE (m)	25.00	50.00	75.00	100.00	125.00	150.00	175.00	188.20	213.20	238.20	263.20	288.20	313.20	338.20	350.22												
POZZETTI N°	1	2	3	4	5	6	7	8	9	10	11	12	13	14	15	16											
DISTANZE PARZIALI (m)	25.00	25.00	25.00	25.00	25.00	25.00	25.00	13.19	25.00	25.00	25.00	25.00	25.00	25.00	12.03												
QUOTE TERRENO (ms.lm)	98.03	97.59	97.16	96.71	96.27	95.83	95.39	94.95	94.72	92.03	89.34	86.65	83.96	81.27	79.07	78.40											
QUOTE FONDO POZZETTO (ms.lm)	95.75	95.42	95.09	94.76	94.42	94.34	93.89	93.64	93.64	92.99	92.99	92.81	91.23	89.46	88.54	86.77	85.85	84.08	83.50	81.74	81.16	79.39	78.81	77.05	77.05	76.20	76.20