

COMUNE DI ANCONA



CONSORZIO "LA FAVORITA"
CONSORZIO "AMICI DI PONTELUNGO"

Consorzio "LA FAVORITA"
Viale della Vittoria, 7
60100 ANCONA

CONSORZIO AMICI
DI PONTELUNGO
Corso Amendola n. 81
60100 ANCONA

ZTO 18

APL 19

PROGETTO DI LOTTIZZAZIONE

Tavola	<p style="text-align: center;">RETE TELECOM RELAZIONE TECNICA ADEGUATA ALLE CONTRODEDUZIONI</p>	Data Luglio 2005
SE7.1		Scala

Progetto originale:

Variante: Gennaio 2007

Dott. Ing. Paolo Beer Viale della Vittoria 7 Ancona

- Collaboratori: Dott. Arch. Gabriella Pallotta
Dott. Ing. Daniele Jannacchino
Dott. Ing. Tommaso Mancini
Geom. Giovanni Bartoli

Dott. Ing. Paolo BEER
Ordine Ingegneri Prov. di Ancona n. 243

COMUNE DI ANCONA
PROTOCOLLO GENERALE
SERVIZIO PIANIFICAZIONE URBANISTICA
20 FEB 2007
Prot. Gen. N. *1171*
Ancona

Relazione botanica e Piano del Verde: Dott. Maurizio Bianchelli

Dott. Ing. Ignazio Ezio Callari Via Tiziano 39 Ancona

- Collaboratori: Dott. Ing. Raffaella Barone
Dott. Arch. Pierpaolo Mattioni

Ordine degli Ingegneri della provincia di ANCONA
Dott. Ing. Ignazio Ezio CALLARI
n. 801
Ingegneria Civile e Ambientale, Industriale e dell'Informazione

Rilievo planoaltimetrico: Geom. Sandro Tittarelli

Impianto illuminazione pubblica: Per.Ind. Luca Rocchetti

Studio Tecnico Dott. Arch. Ing. Alberto Sandroni Via Rodi 3 Ancona

Dott. Ing. Alberto SANDRONI
Ordine Ingegneri Prov. Ancona n. 192

Collaboratori: Dott. Ing. Enrico Sparapani

Dott. Arch. Antonio Vichi

Studio Tecnico Associato Belvederesi Corso Amendola 51 Ancona

Dott. Ing. Eugenio BELVEDERESI
Ordine degli Ingegneri Prov. Ancona n. 178

Collaboratori: Dott. Ing. Paolo Belvederesi

COMUNE DI ANCONA
CONSORZIO "LA FAVORITA"
CONSORZIO "AMICI DI PONTELUNGO"
ZTO 18 APL 19
PROGETTO DI LOTTIZZAZIONE

RELAZIONE TECNICA SULLA RETE TELECOM

Il progetto della rete telefonica, redatto secondo le indicazioni dell'ufficio tecnico della società Telecom, prevede il mantenimento del tratto di linea esistente, sul quale verranno eseguiti lavori di manutenzione, e la realizzazione di una nuova rete telefonica interrata, opportunamente studiata e dimensionata al fine di assicurare il servizio a tutte le unità immobiliari previste nel Piano di Lottizzazione.

Le opere da realizzare possono essere sinteticamente riassunte in lavori di scavo e rinterro ed in lavori di posa in opera di cavidotti in PVC, secondo i diametri prescritti dalla Telecom, allettati su sabbia e sezionati con pozzetti in cls, forniti e posti in opera con chiusini in ghisa sferoidale.

Il tracciato della rete riportato nel progetto, così come l'ubicazione dei pozzetti di sezionamento e delle colonne di distribuzione, sono stati indicati dalla società Telecom.

76 GEN. 2006

60131 Ancona
via Miglioli, 11

01361

Si prega di citare nella risposta il

N. NSU/Marche Int. 2761

Rif. VS. del

Spett.le DOTT.ING. PAOLO BELVEDERESI
C.so Amandola, 51
60123 ANCONA

→ Spett.le DOTT.ING. PAOLO BEER
Viale Della Vittoria, 7
60123 ANCONA ←

e p.a. COMUNE DI ANCONA
P.zza XXIV Maggio, 1
60124 ANCONA

Oggetto: Predisposizione Infrastrutture per impianti di telecomunicazioni nella lottizzazione n° 2761 "ZTO18 - APL19 Villa Favorita" 2° edizione (modifica progetto) in comune di Ancona.

In riferimento alla Vostra del 16-08-05, restituiamo la planimetria relativa alla predisposizione in oggetto con l'indicazione dei tralci delle infrastrutture e dei manufatti sotterranei da predisporre per gli allacciamenti di telecomunicazione.

Le caratteristiche costruttive delle opere sono indicate nei grafici allegati.

Il lottizzante/costruttore riconosce a Telecom Italia S.p.A. il diritto di accedere alle infrastrutture in qualsiasi momento al rendà necessario.

Dette opere devono essere realizzate nel rispetto delle Leggi e Norme vigenti; la TELECOM si ritiene comunque sollevata da ogni responsabilità, anche futura, che dovesse derivare dalla mancata osservanza di quanto sopra. Qualsiasi modifica al progetto dovrà essere preventivamente concordata con il Tecnico della TELECOM.

Sono a carico del Lottizzante/Costruttore tutte le opere civili compresa la fornitura dei materiali.

Una volta completate le opere di predisposizione dovrà essere inviata a TELECOM comunicazione scritta con la data di ultimazione delle opere (Allegato C); alla stessa dovrà essere allegata, in caso di lottizzazione con opere sotterranee, la planimetria del progetto con eventuali variazioni e aggiornamenti comprensiva, quando disponibili, di vie, numeri civici e scale relativi alla lottizzazione/fabbricato in oggetto.

Nel caso in cui il richiedente non sia anche esecutore delle opere, è necessario che a quest'ultimo siano trasmesse le documentazioni e le informazioni del caso.

Per informazioni, chiarimenti, modifiche al progetto e verifica delle opere Vi invitiamo a contattare il Ns. Ufficio Sviluppo impianti di Ancona - tel.0712875468.

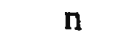

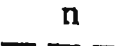




Distinti saluti

TELECOM ITALIA S.p.A.
Ing. Paolo MICUCCI

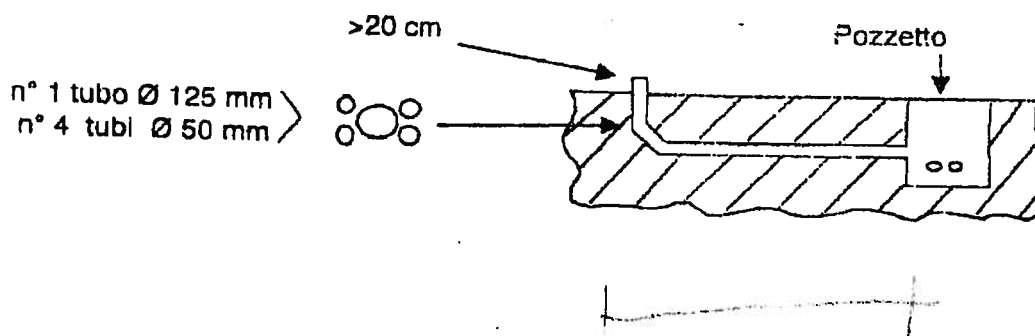
N.B.: Gli allegati di seguito riportati sono già stati consegnati a mano il 29/12/2005.

Allegati: n° 1 planimetria con il progetto;
n° 1 copia dei grafici con le caratteristiche costruttive delle opere
n° 1 fac-simile di lettera (Allegato B/1) da restituire in segno di accettazione;
n° 1 fac-simile di lettera da restituire per richiesta di verifica (Allegato C).

LEGENDA DELLA LOTTIZZ. N° 2761 (2° EDIZIONE)

-  N° tubi pvc Ø 125/106 mm
-  N° tubi pvc Ø 63/51 mm
-  Tubazione esistente
-  Pozzetto esistente
-  Pozzetto prefabbricato 70x90 cm oppure 60x60 cm gettato in opera
-  Pozzetto prefabbricato 80x125 cm oppure 60x120 cm gettato in opera
-  Predisposizione tubi per colonnina telefonica (vedi disegno)

N.B.: Utilizzare chiusini D400 a semicoperchi triangolari Telecom Italia.



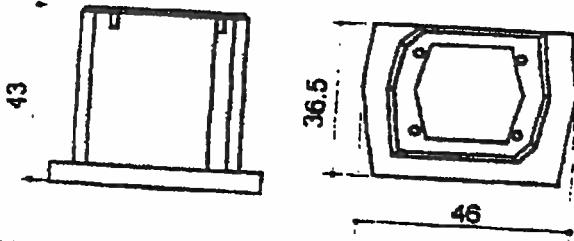
SCHEDA TECNICA MANUFATTI E MATERIALI DI LOTTIZZAZIONE

ALLEGATO D2

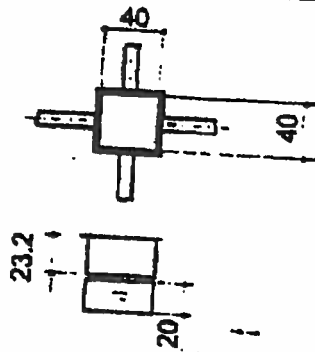
PIANTE E SEZIONI

DESCRIZIONE

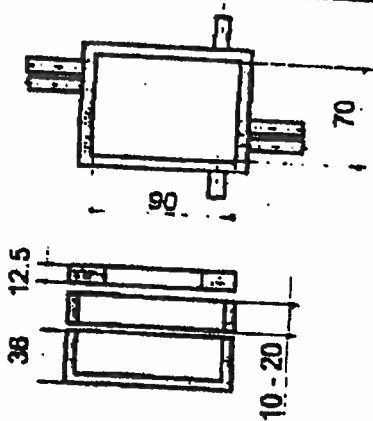
Dimensione in cm



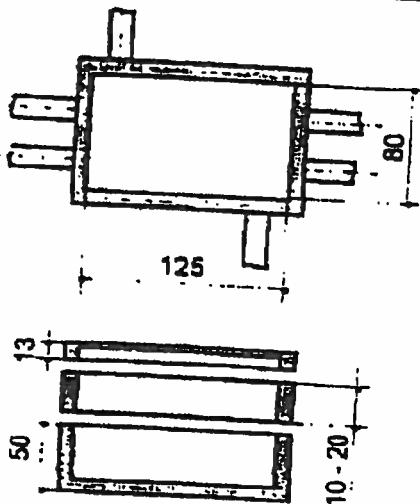
X
 Basamento prefabbricato per colonnina di distribuzione.



Pozzetto prefabbricato in ghisa a elementi componibili di ampliamento completo di chiusino.
 Portata di 250 KN.
 Impiego in aree pedonali.
 Dimensioni interne 40X40 cm.



X
 Pozzetto prefabbricato in c.l.s. rispondente alle attuali norme di Legge relative ai manufatti sotterranei.
 Dimensioni interne 90X70 cm.
 Chiusino portante in ghisa di dimensioni interne 60X60 cm spessore telaio 16 cm.



X
 Pozzetto prefabbricato in c.l.s. rispondente alle attuali norme di Legge relative ai manufatti sotterranei.
 Dimensioni interne 125x80 cm.
 Chiusino portante in ghisa di dimensioni interne 120x80 cm spessore telaio 16 cm.
 Il pozzetto è costituito da tre elementi.
 L'elemento centrale puo' essere ordinato in due misure differenti a seconda della quota da raggiungere.

SCHEDA TECNICA CANALIZZAZIONI IN LOTTIZZAZIONE

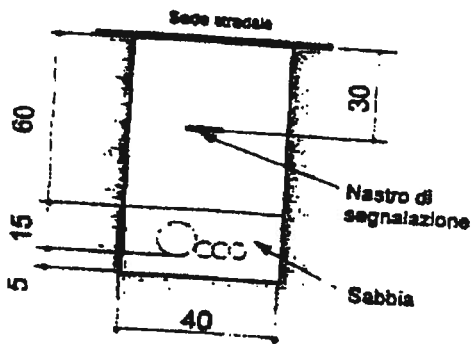
FIGURA 10

PIANTE E SEZIONI

SIMBOLOGIA

DESCRIZIONE

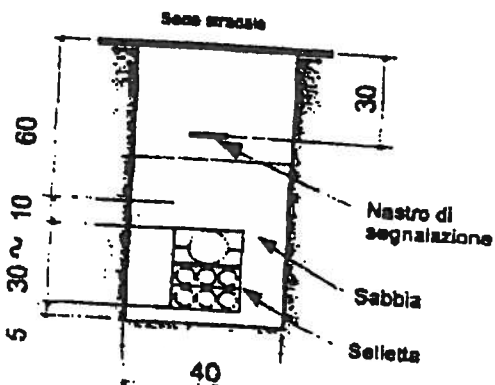
Dimensioni in cm



Tubazione realizzata con un tubo corrugato 125/106 e tre tubi corrugati 63/51.



Tubazione realizzata con due tubi corrugati 125/106 e sei tubi corrugati 63/51.



Tubazione realizzata con un tubo corrugato 125/106 e sei tubi corrugati 63/51.