

# PEEP

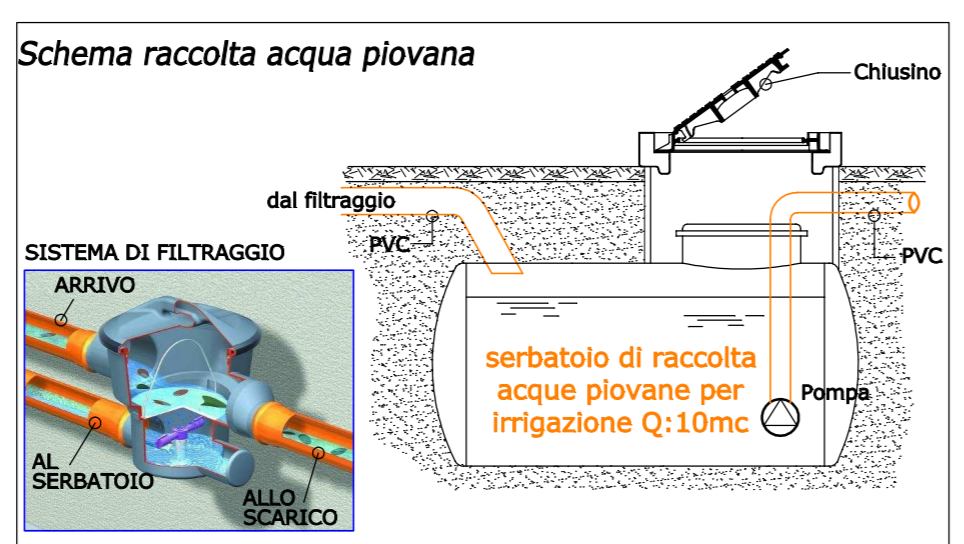
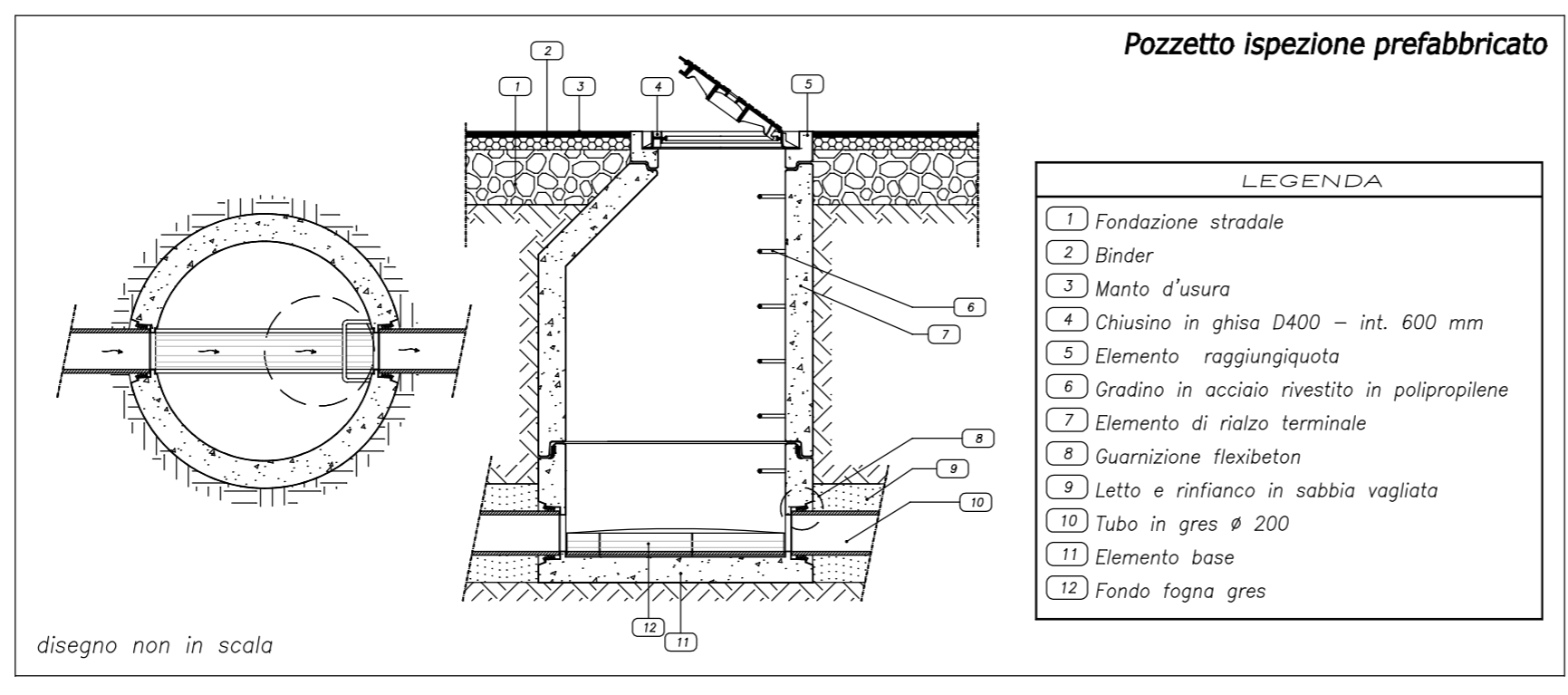
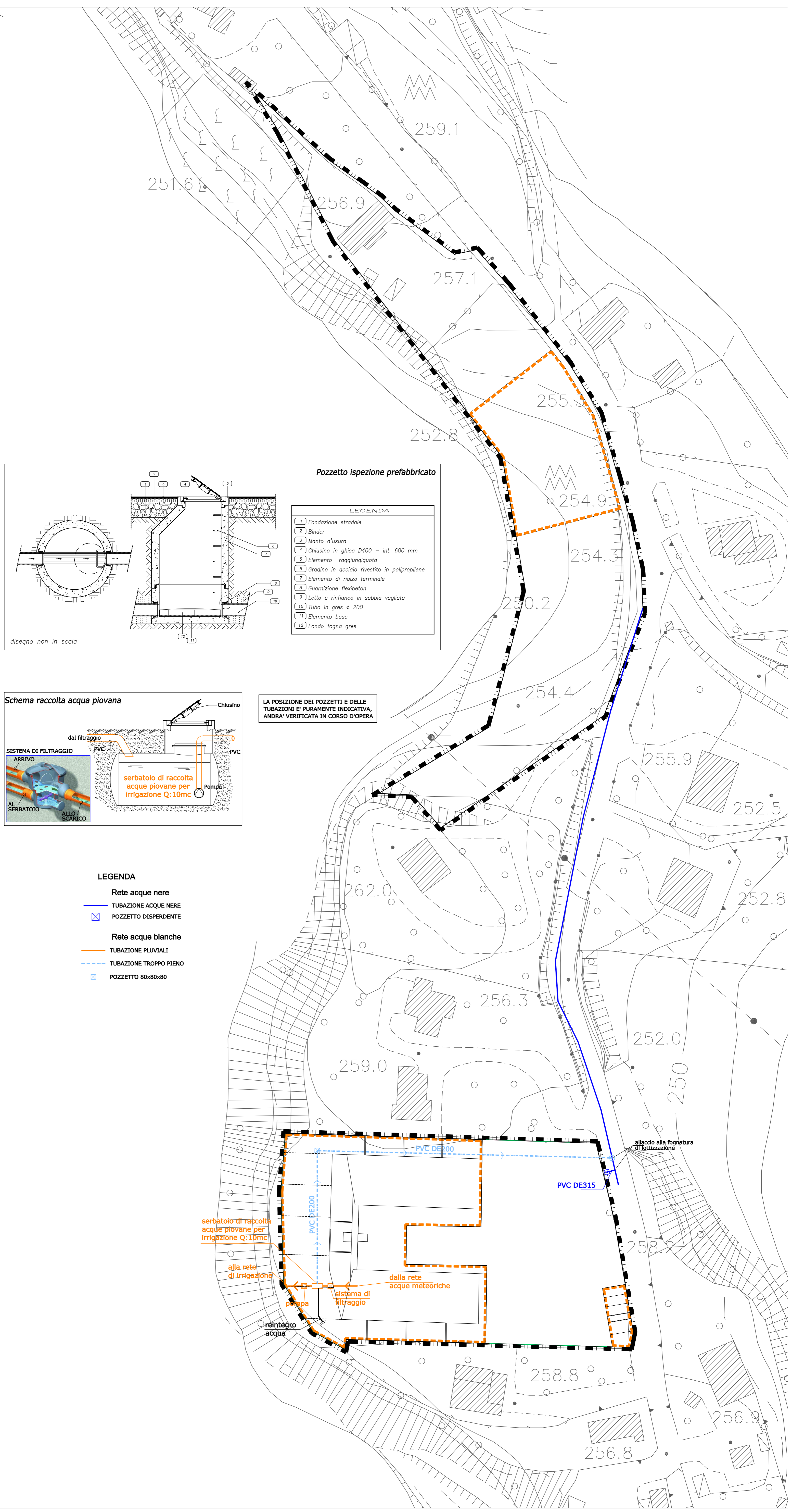
## APL 31\_LM3\_MONTESICURO

Assessore: Arch. Paolo PASQUINI  
 Direttore d'Area: Ing. Sauro MOGLIE  
 Dirigente del Settore: Arch. Daniele MARTELLI  
 Coordinatore: Arch. Daniele MARTELLI  
 Progettisti: Arch. Daniele MARTELLI  
 Ing. Tommaso PIEMONTESE  
 Collaboratore: Geom. Roberto MORESCHI  
 Geom. Stefano GOVERNATORI  
 Geom. Roberto BARBOTTI

Elaborato **6b**

**Reti tecnologiche:**  
 - fognaria acque nere  
 - fognaria acque meteoriche  
 - irrigazione

Data: Ottobre 2010  
 Scala: 1:500  
 Adottato con D.C.C. n. 30 del 03/03/2011  
**APPROVAZIONE**



LA POSIZIONE DEI POZZETTI E DELLE TUBAZIONI È PIRAMENTE INDICATIVA, ANDRÀ VERIFICATA IN CORSO D'OPERA

- LEGENDA**
- Rete acque nere
  - TUBAZIONE ACQUE NERE
  - POZZETTO DISPERDENTE
  - Rete acque bianche
  - TUBAZIONE PLUVIALI
  - TUBAZIONE TROPPO PIENO
  - POZZETTO 80x80x80