



Titolo  
**DISTRIBUZIONI IDRICHE E SCARICO BARE LOCALE**

Idroscartamento  
Scala  
1 : 100

Numero  
16108

Scale  
CS CS CS

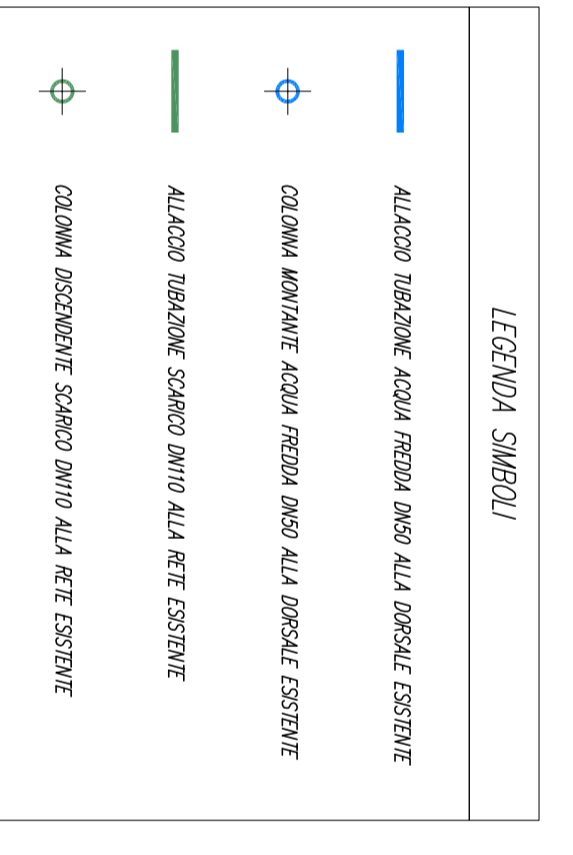
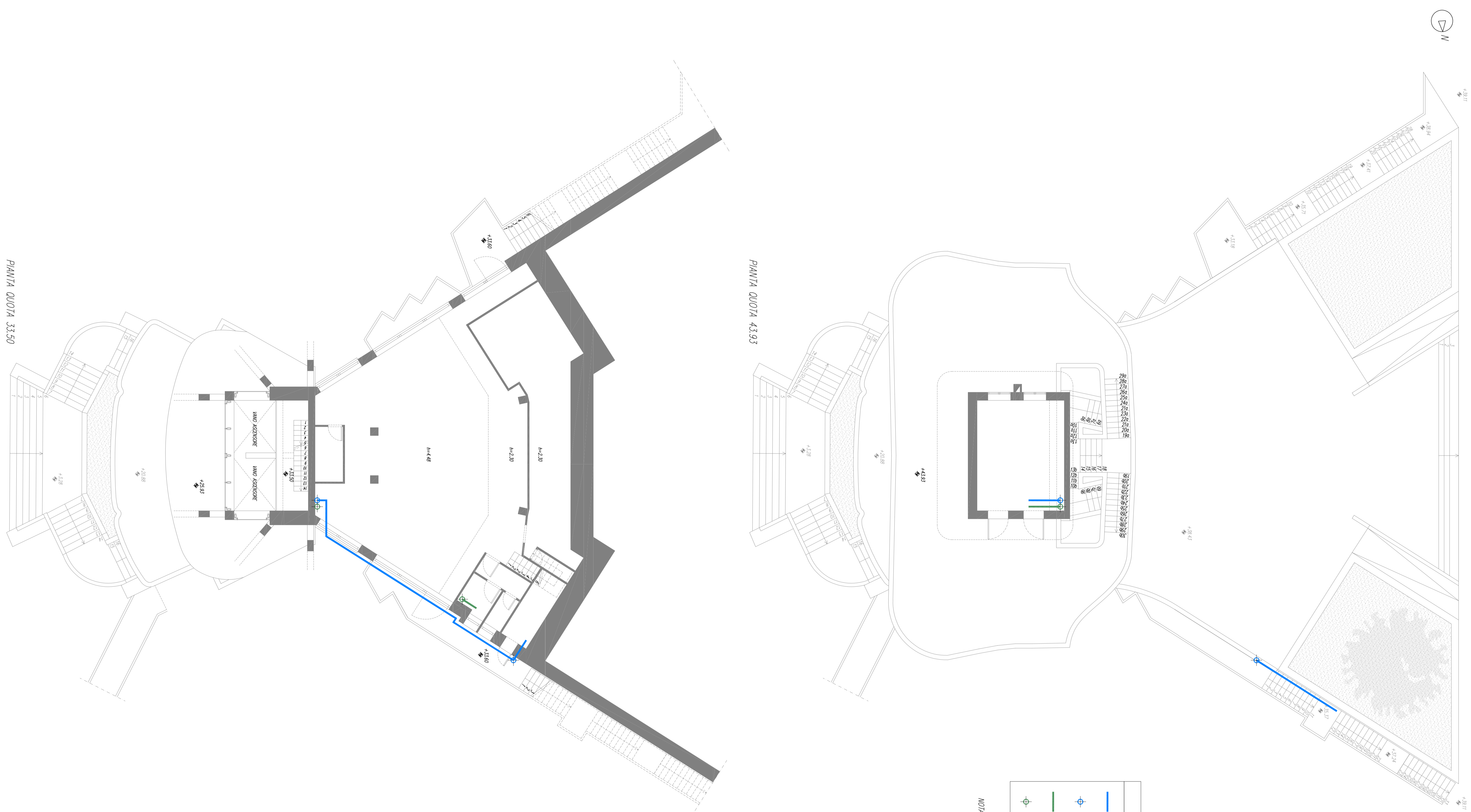
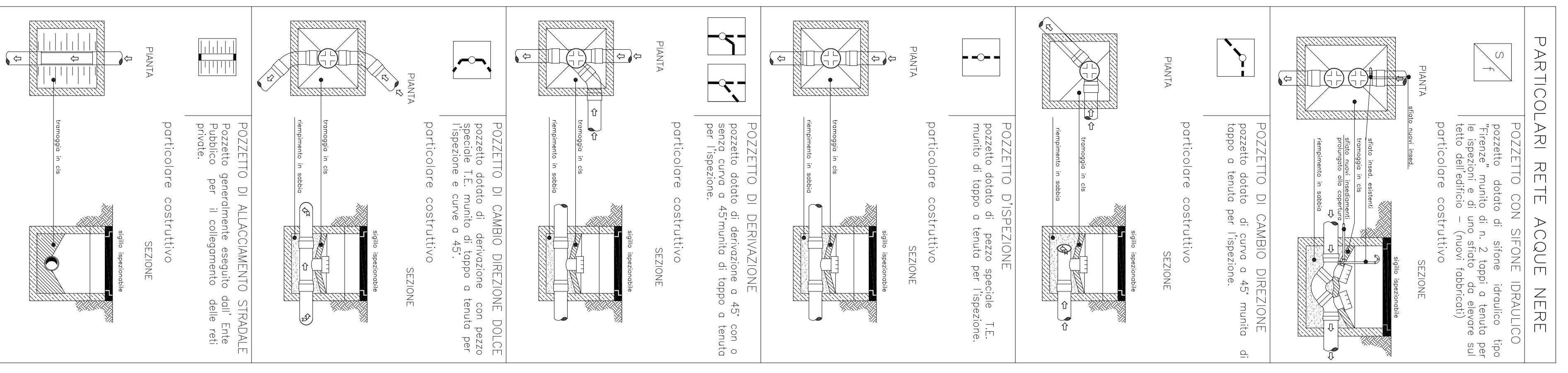
Materiali  
CS CS CS

Prodotto  
 Provvedere

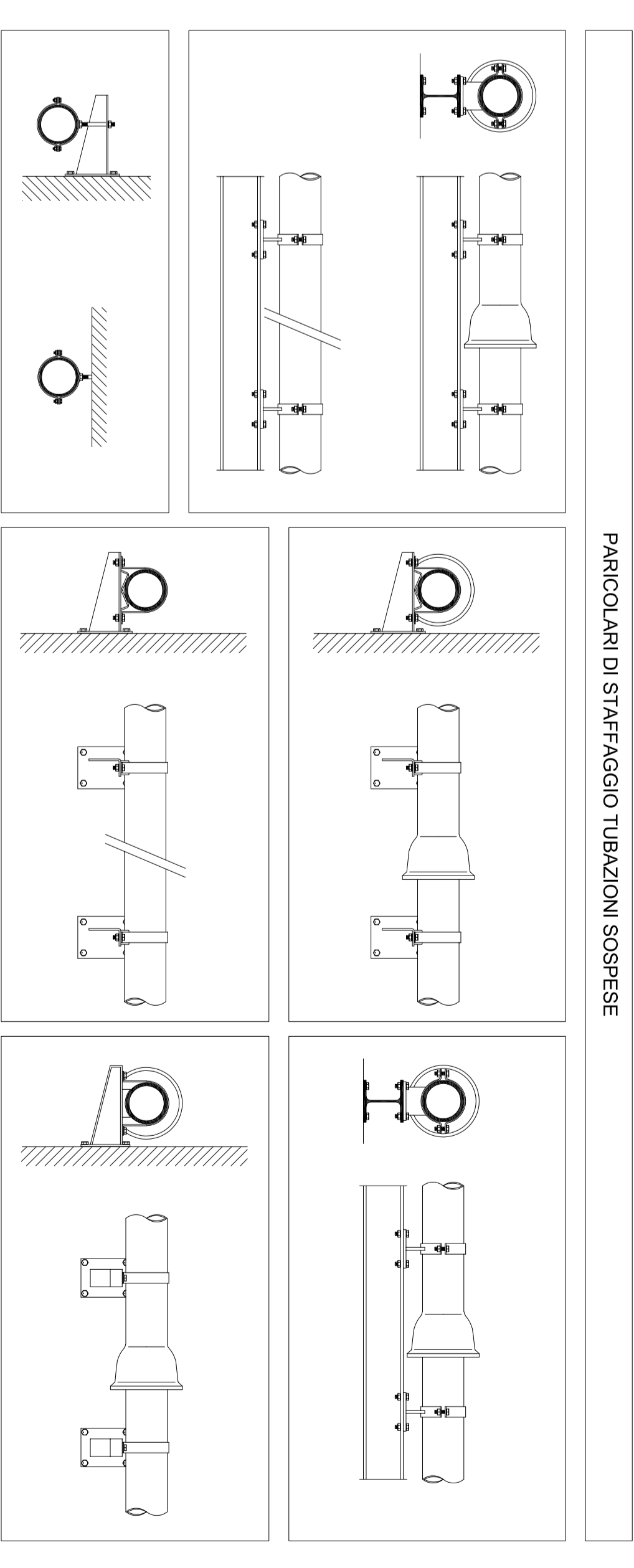
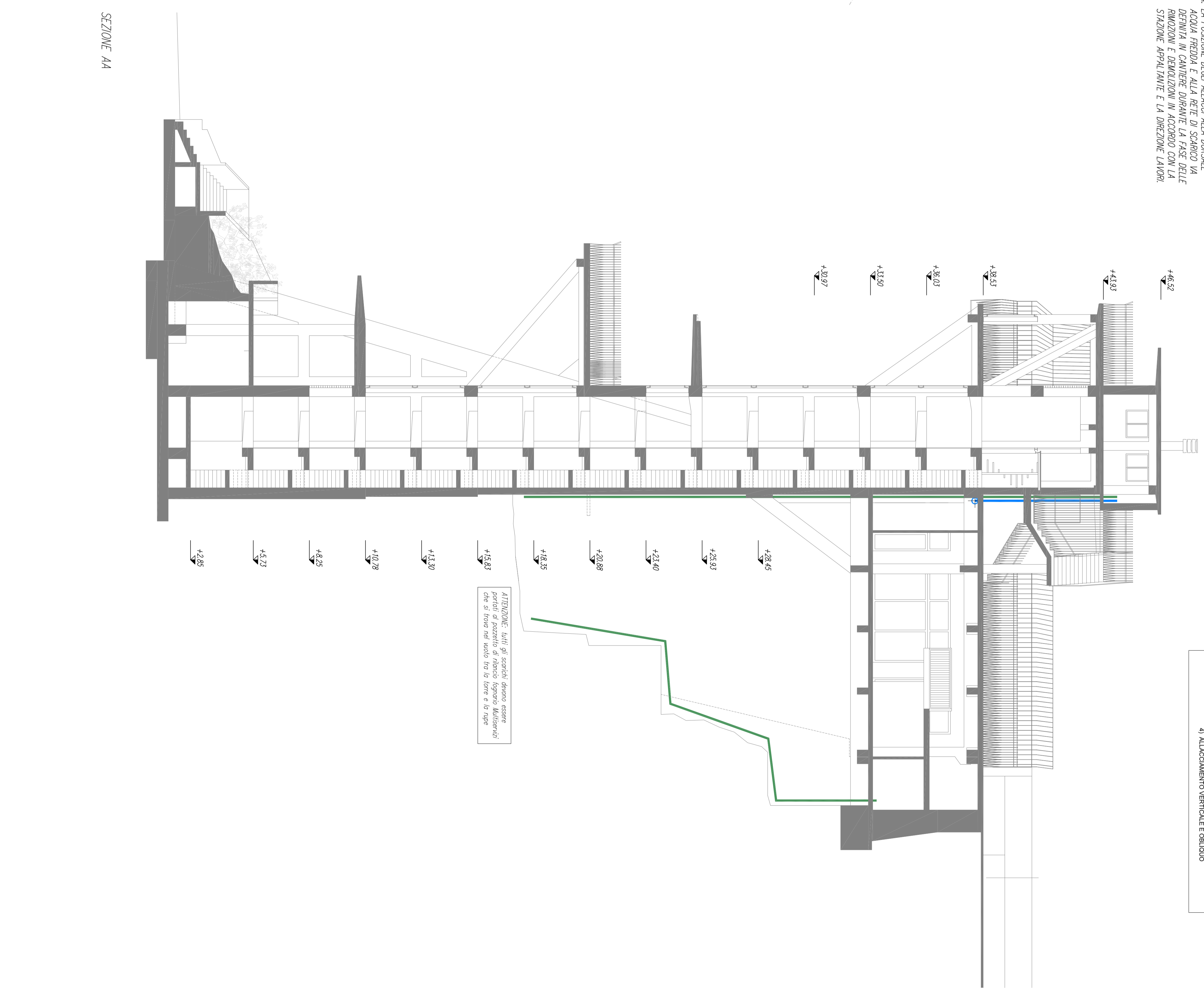
Distribuzione  
 Provvedere

Caratteristiche  
 Caratteriche

As-Built  
 Provvedere



**NOTE LA POSIZIONE DEGLI ALACCI ALLA POSIZIONE ESISTENTE. LE DIMENSIONI E LE DISTANZE IN CASO DI RIMOZIONE E RIMONTAZIONE IN ACCORDO CON LA STAZIONE APPAL D'AVVIO E LA DIREZIONE LAVORI.**



**DIAMETRI MINIMI TUBAZIONI SCARICO**

SMONTO	1)	2)	3)	4)
LAVABO	32	32	32	40
TOILETTA	32	32	32	40
SCARICO	32	32	32	40
BINETT	32	32	32	40
VANO	110	110	110	110

**LEGENDA:**

- 1) ALLACCIAMENTO ALL'ARMERCOLO IN LETTA
- 2) SIFONE A CAMBIO DIREZIONE
- 3) SIFONE A CAMBIO DIREZIONE
- 4) ALLACCIAMENTO VERTICALE E BONDIO

PIANTA QUOTA 33.50

PIANTA QUOTA 43.93

SEZIONE AA

ATTENZIONE: L'USO DI QUESTO DOCUMENTO È LIMITATO ALLO SCOPO PER IL QUALE È STATO EMESSO. È VIETATA LA RIPRODUZIONE, L'USO O LA DISTRIBUZIONE DI QUESTO DOCUMENTO PER ALTRI SCOPI.