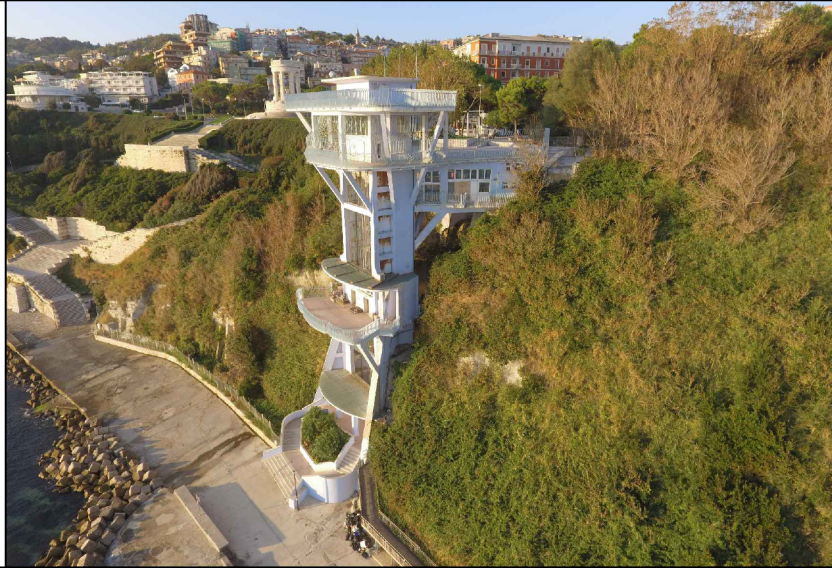


COMUNE DI ANCONA
PROVINCIA DI ANCONA



COMMITTENTE: COMUNE DI ANCONA

OGGETTO: PROGETTO DEFINITIVO ED ESECUTIVO DELLE OPERE EDILI-ARCHITETTONICHE DI MANUTENZIONE STRAORDINARIA DELLA TORRE ASCENSORI DEL PASSETTO, ANCONA

ELABORATO: ABACO DEGLI INFISSI
ABACO DELLE VETRATE STRUTTURALI

n° All. 10

SCALA:

DATA PROGETTO: Ottobre 2016

REVISIONI: n° del

n° del

n° del

ARCHIVIO: P248/16

NOME FILE:

RESPONSABILE COMMESSA: Dott. Arch. Sergio Roccheggiani
Dott. Ing. Andrea Mondini

RESPONSABILE PROGETTO:

VERIFICATORE:

MANDATARIA

BRAU
Battistelli Roccheggiani Architettura Urbanistica
STUDIO ASSOCIATO
via del Castellano, 47/c - 60129 ANCONA
Tel: 071.872306 - Fax: 071.872136
mail: studio@brau.it
www.brau.it

Progetto Architettonico:

DOTT. ARCH. MARCO BATTISTELLI
DOTT. ARCH. SERGIO ROCCHEGGIANI

Collaboratori:

Dott. Arch. Stefano Duranti
Dott. Arch. Silvia Avellini
Dott. Ing. Alessandro Caprari
Dott. Ing. Elisa Mengarelli

MANDANTE

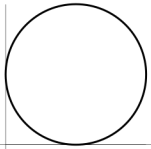
ACALE SRL
ingegneria + architettura

Progetto Strutturale:

DOTT. ING ANDREA MONDINI

Collaboratori:

Dott. Ing. Livio Gambacorta
Dott. Ing. Elisabetta Bersanetti
Dott. Arch. Giovanni Furnari
Geom. Carlo Carimini
Dott. Ing. Luca Cantarini (giovane professionista)



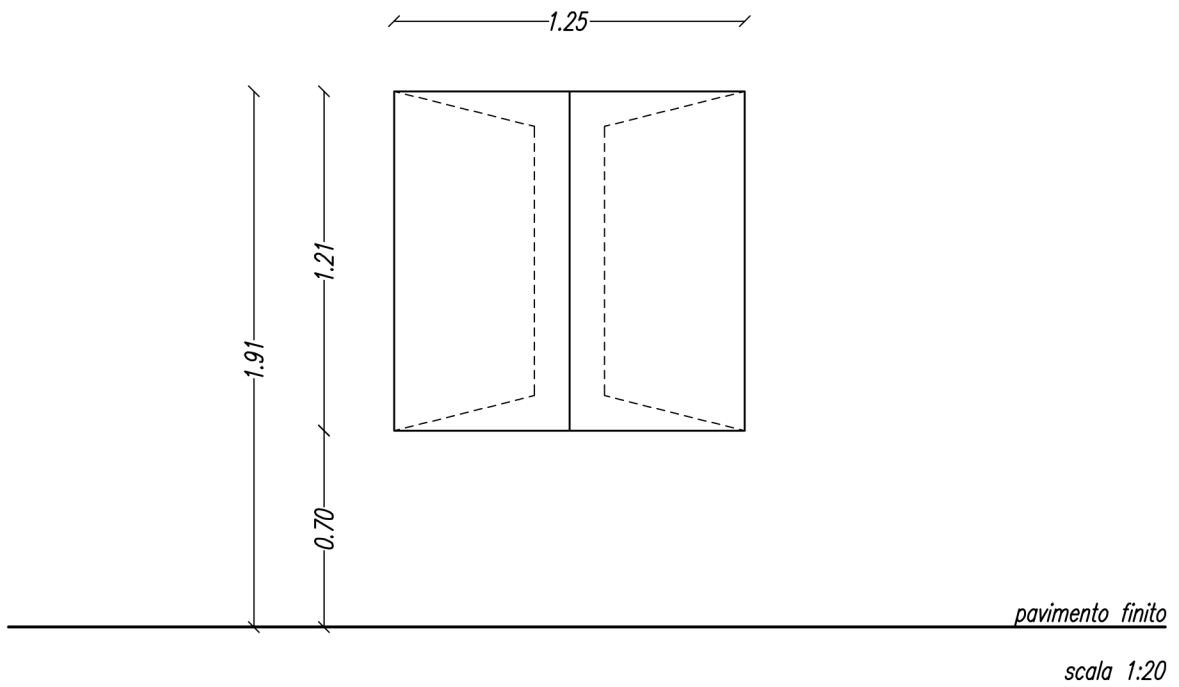
ABACO DEGLI INFISSI

<i>Voce</i>	<i>Dimensioni LxH (m)</i>	<i>mq</i>	<i>Quantità</i>	<i>Totale</i>
<i>F1</i>	<i>1,25x1,21</i>	<i>1,51</i>	<i>2</i>	<i>3,02</i>
<i>F2</i>	<i>1,20x2,36</i>	<i>2,83</i>	<i>2</i>	<i>5,66</i>
<i>F3</i>	<i>0,50x1,65</i>	<i>0,83</i>	<i>4</i>	<i>3,32</i>
<i>F4</i>	<i>3,00x3,50</i>	<i>10,50</i>	<i>1</i>	<i>10,50</i>
<i>F5</i>	<i>4,95x3,50</i>	<i>17,33</i>	<i>1</i>	<i>17,33</i>
<i>F6</i>	<i>2,70x3,50</i>	<i>9,45</i>	<i>1</i>	<i>9,45</i>
<i>F7</i>	<i>2,70x3,50</i>	<i>9,45</i>	<i>1</i>	<i>9,45</i>
<i>F8</i>	<i>4,95x3,50</i>	<i>17,33</i>	<i>1</i>	<i>17,33</i>
<i>F9</i>	<i>0,50x1,45</i>	<i>0,73</i>	<i>1</i>	<i>0,73</i>
<i>F10</i>	<i>0,50x1,45</i>	<i>0,73</i>	<i>1</i>	<i>0,73</i>
<i>F11</i>	<i>0,80x1,00</i>	<i>0,80</i>	<i>1</i>	<i>0,80</i>
<i>F12</i>	<i>0,80x1,00</i>	<i>0,80</i>	<i>1</i>	<i>0,80</i>
<i>F13</i>	<i>0,70x2,07</i>	<i>1,45</i>	<i>2</i>	<i>2,90</i>
<i>Pe1</i>	<i>1,12x1,80</i>	<i>2,02</i>	<i>1</i>	<i>2,05</i>
<i>Pe2</i>	<i>1,12x1,80</i>	<i>2,02</i>	<i>1</i>	<i>2,05</i>
<i>Pe3</i>	<i>1,00x1,96</i>	<i>1,96</i>	<i>1</i>	<i>1,96</i>
<i>Pe4</i>	<i>0,70x2,30</i>	<i>1,73</i>	<i>1</i>	<i>1,73</i>
<i>Pe5</i>	<i>0,96x1,92</i>	<i>1,84</i>	<i>1</i>	<i>1,84</i>
<i>Pe6</i>	<i>0,70x1,92</i>	<i>1,34</i>	<i>1</i>	<i>1,34</i>
<i>Pe7</i>	<i>0,90x1,90</i>	<i>1,71</i>	<i>1</i>	<i>1,71</i>

NB: Le dimensioni sono da intendersi come luci architettoniche finite e andranno verificate con la D.L prima di dar corso alle lavorazioni

F1

Finestra in alluminio

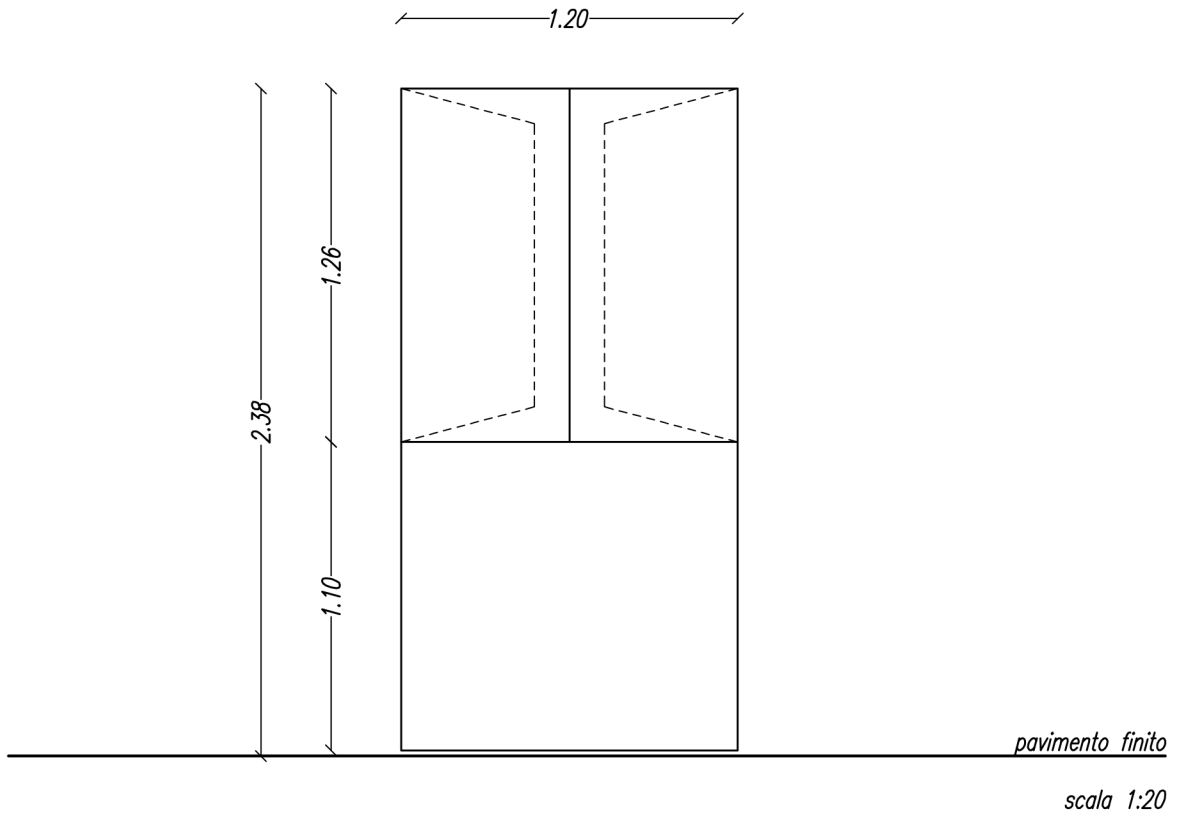


Voce	Dimensioni LxH (m)	Apertura (*)	mq	Quantità
F1	1,25x1,21	• ante a battente	1,51	2

NB: Le dimensioni sono da intendersi come luci architettoniche finite e andranno verificate con la D.L prima di dar corso alle lavorazioni

F2

Finestra in PVC



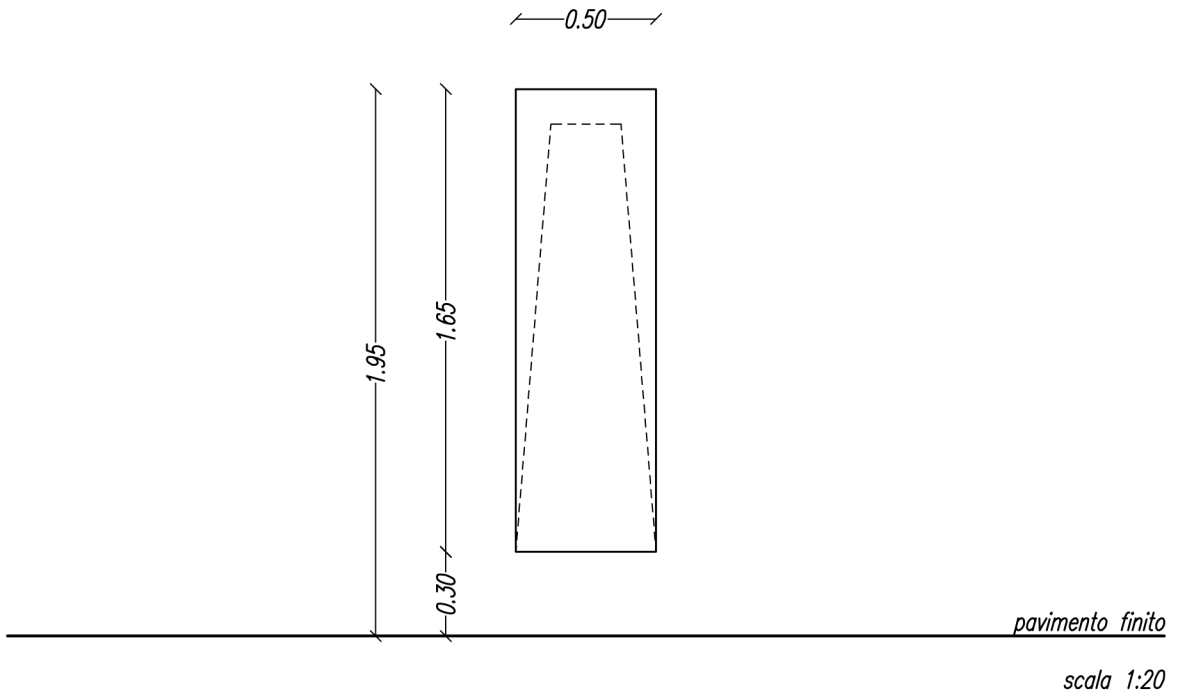
Voce	Dimensioni LxH (m)	Apertura (*)	mq	Quantità
F2	1,20x2,36	<ul style="list-style-type: none">• ante superiori a battente• anta singola inferiore fissa	2,83	2

(*): il verso di apertura è indicato come visto dall'interno

NB: Le dimensioni sono da intendersi come luci architettoniche finite e andranno verificate con la D.L prima di dar corso alle lavorazioni

F3

Finestra in PVC



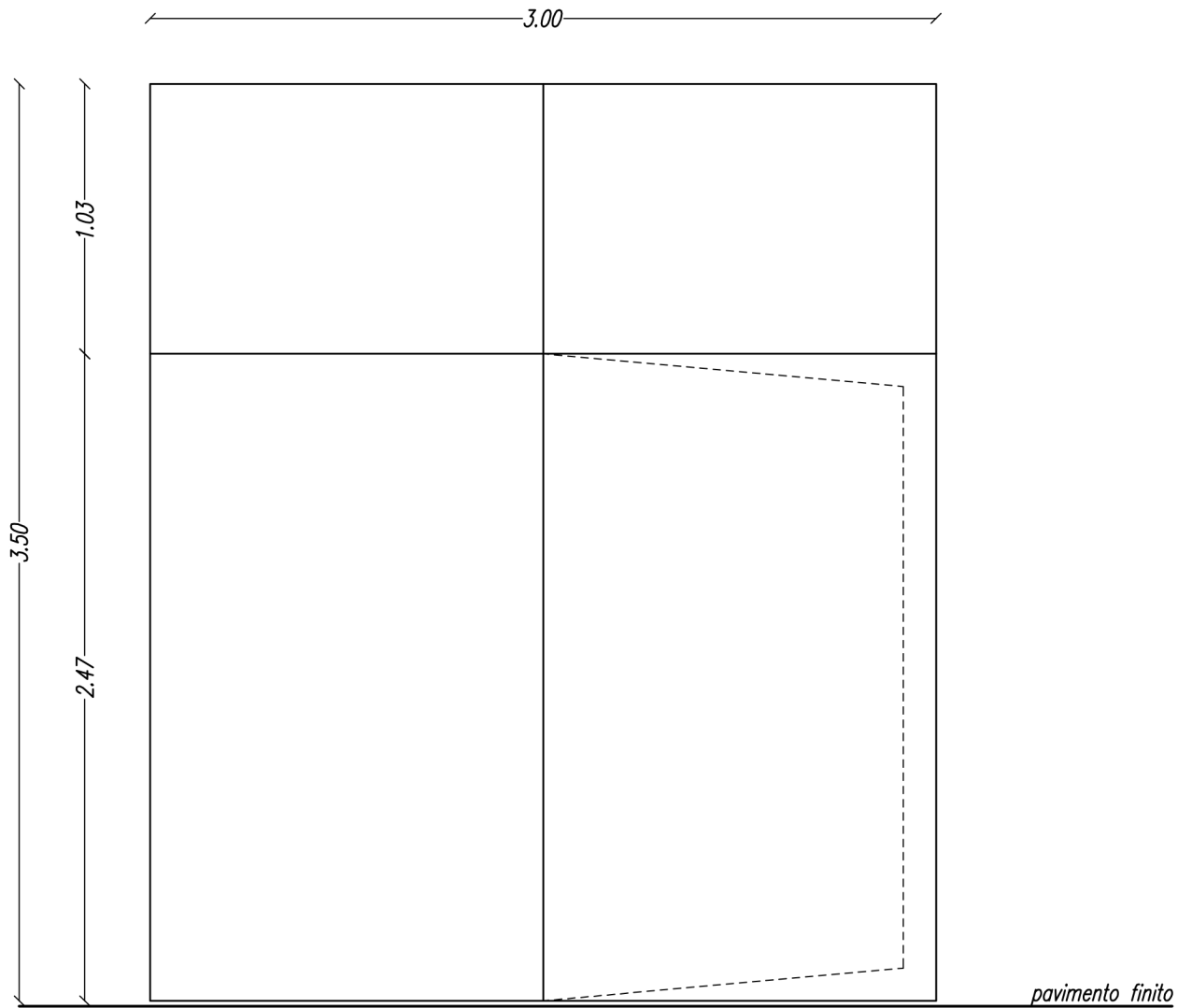
Voce	Dimensioni LxH (m)	Apertura (*)	mq	Quantità
F3	0,50x1,65	• anta singola a wasistas	0,83	4

(*): il verso di apertura è indicato come visto dall'interno

NB: Le dimensioni sono da intendersi come luci architettoniche finite e andranno verificate con la D.L prima di dar corso alle lavorazioni

F4

Finestra in PVC



scala 1:20

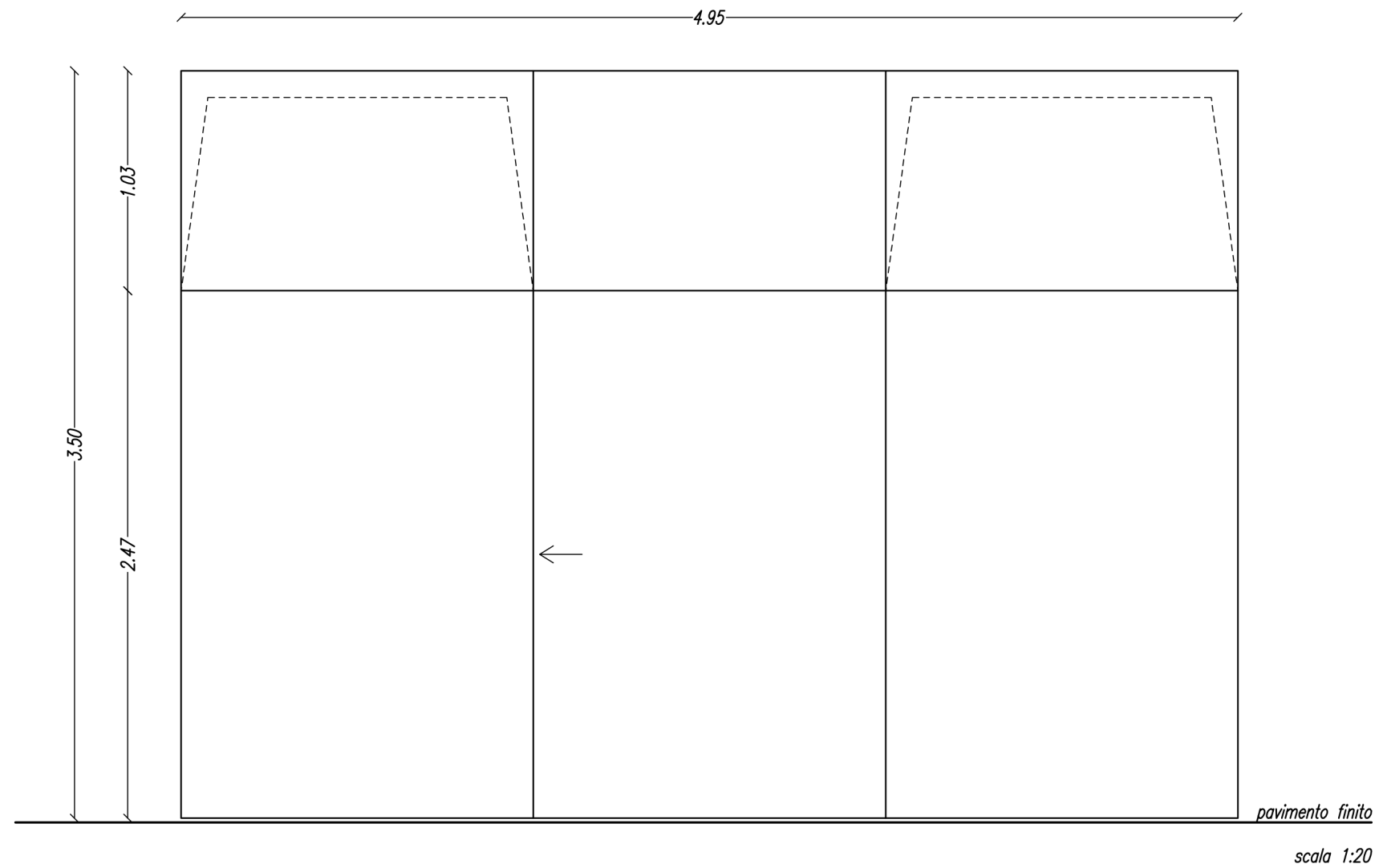
Voce	Dimensioni LxH (m)	Apertura (*)	mq	Quantità
F4	3,00x3,50	<ul style="list-style-type: none">• ante superiori fisse• anta inferiore sx fissa• anta inferiore dx a battente verso sinistra	10,50	1

(*): il verso di apertura è indicato come visto dall'interno

NB: Le dimensioni sono da intendersi come luci architettoniche finite e andranno verificate con la D.L prima di dar corso alle lavorazioni

F5

Finestra in PVC



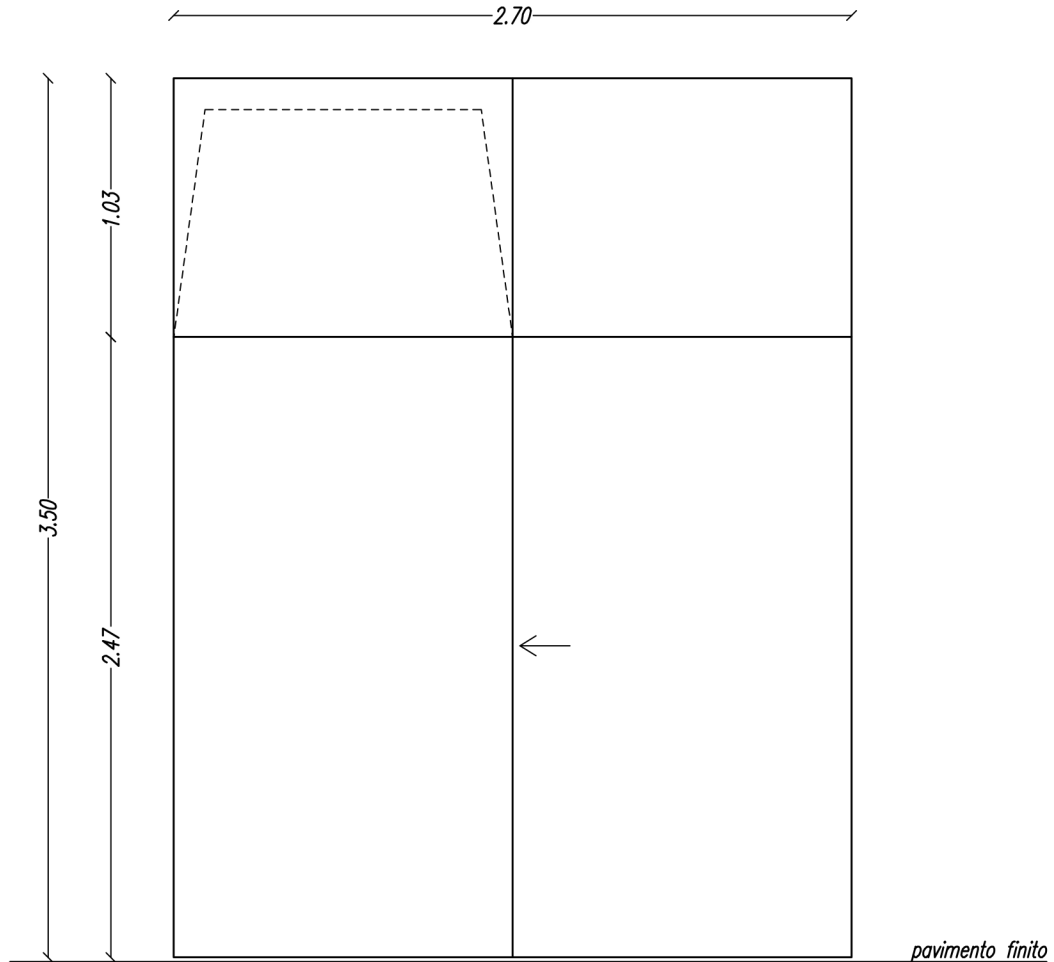
Voce	Dimensioni LxH (m)	Apertura (*)	mq	Quantità
F5	4,95x3,50	<ul style="list-style-type: none">• ante superiori laterali a wasistas• anta superiore centrale fissa• ante inferiori laterali fisse• anta inferiore centrale scorrevole verso sinistra	17,33	1

(*): il verso di apertura è indicato come visto dall'interno

NB: Le dimensioni sono da intendersi come luci architettoniche finite e andranno verificate con la D.L prima di dar corso alle lavorazioni

F6

Finestra in PVC



scala 1:20

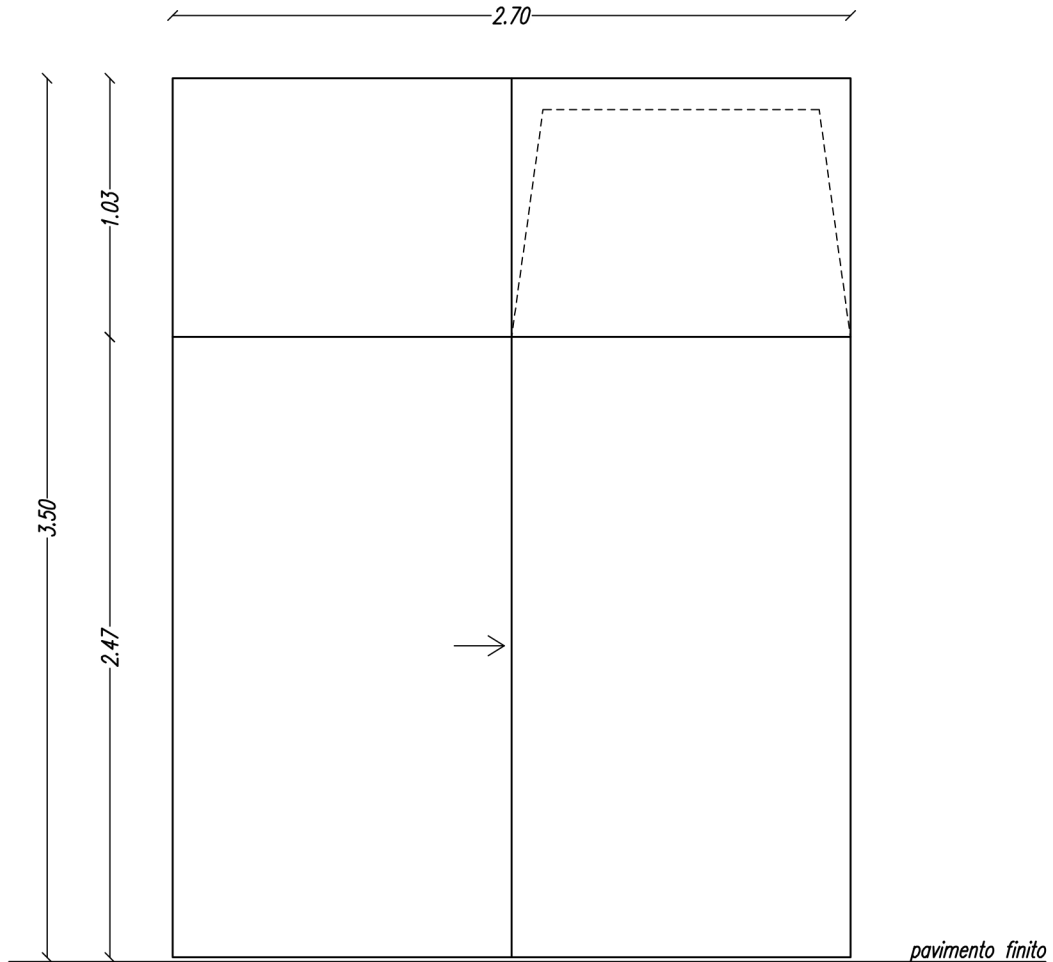
Voce	Dimensioni LxH (m)	Apertura (*)	mq	Quantità
F6	2,70x3,50	<ul style="list-style-type: none"> • anta superiore sx a wasistas • anta superiore dx fissa • anta inferiore sx fissa • anta inferiore dx scorrevole verso sinistra 	9,45	1

(*): il verso di apertura è indicato come visto dall'interno

NB: Le dimensioni sono da intendersi come luci architettoniche finite e andranno verificate con la D.L prima di dar corso alle lavorazioni

F7

Finestra in PVC



scala 1:20

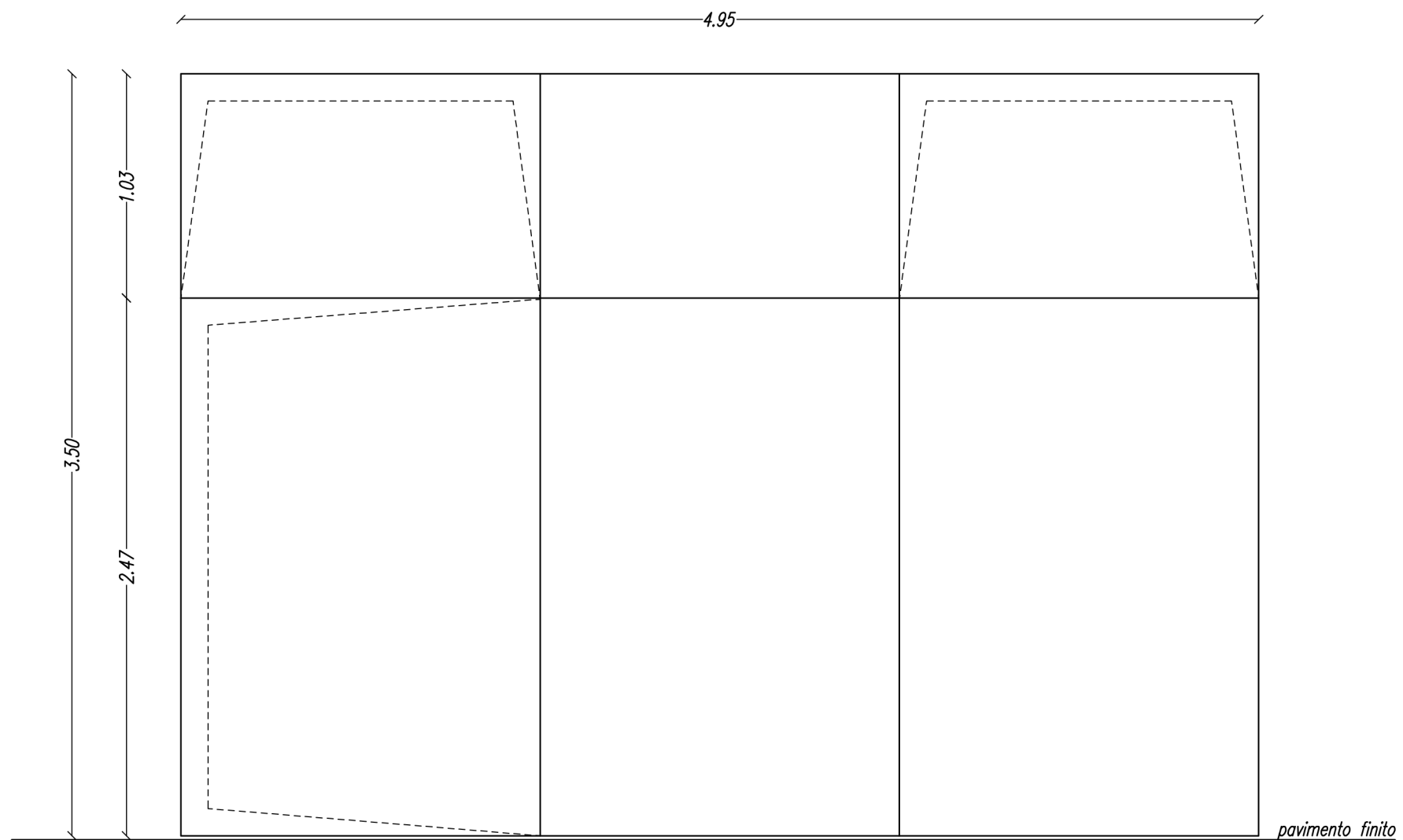
Voce	Dimensioni LxH (m)	Apertura (*)	mq	Quantità
F7	2,70x3,50	<ul style="list-style-type: none"> • anta superiore sx fissa • anta superiore dx a wasistas • anta inferiore sx scorrevole verso destra • anta inferiore dx fissa 	9,45	1

(*): il verso di apertura è indicato come visto dall'interno

NB: Le dimensioni sono da intendersi come luci architettoniche finite e andranno verificate con la D.L prima di dar corso alle lavorazioni

F8

Finestra in PVC



pavimento finito

scala 1:20

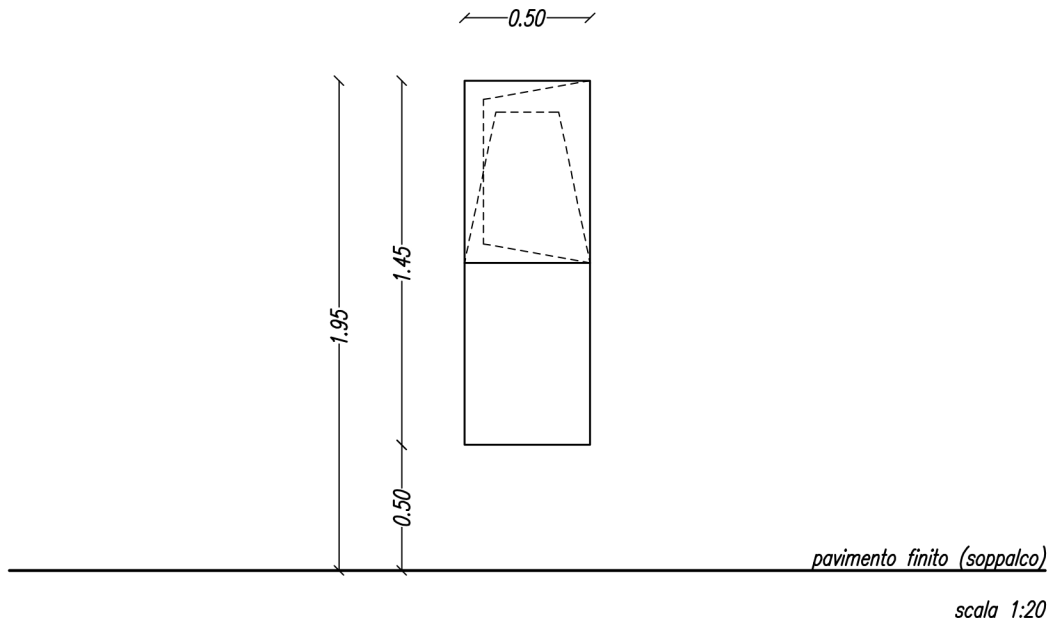
Voce	Dimensioni LxH (m)	Apertura (*)	mq	Quantità
F8	4,95x3,50	<ul style="list-style-type: none"> • ante superiori laterali a wasistas • anta superiore centrale fissa • anta inferiore sx a battente verso destra • ante inferiori centrale e dx fisse 	17,33	1

(*): il verso di apertura è indicato come visto dall'interno

NB: Le dimensioni sono da intendersi come luci architettoniche finite e andranno verificate con la D.L prima di dar corso alle lavorazioni

F9

Finestra in PVC



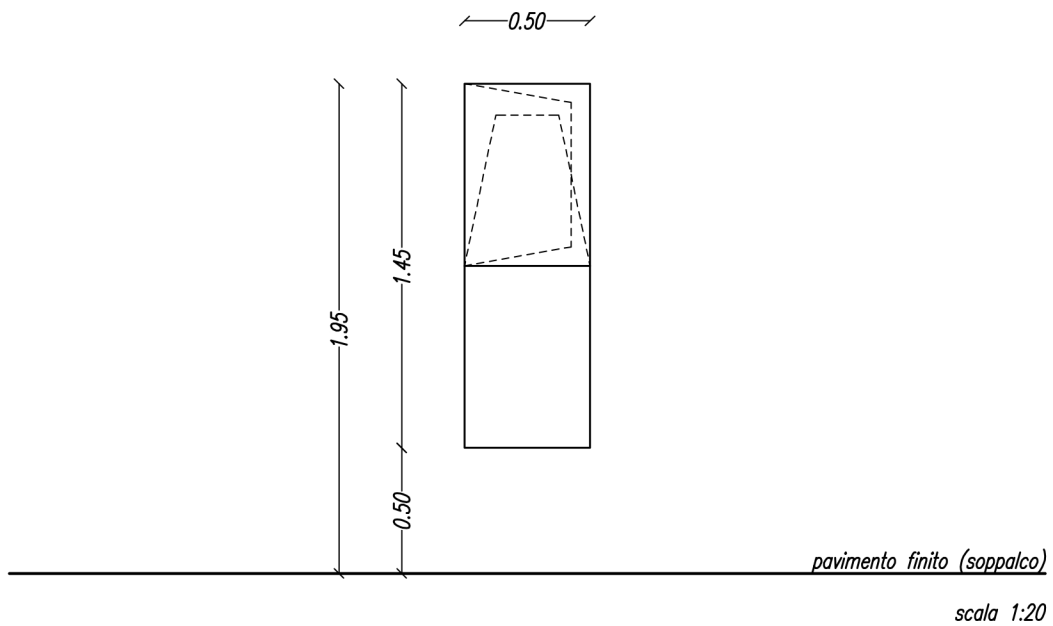
Voce	Dimensioni LxH (m)	Apertura (*)	mq	Quantità
F9	0,50x1,45	<ul style="list-style-type: none"> • anta superiore a wasistas e a battente con apertura verso destra • anta inferiore fissa 	0,73	1

(*): il verso di apertura è indicato come visto dall'interno

NB: Le dimensioni sono da intendersi come luci architettoniche finite e andranno verificate con la D.L prima di dar corso alle lavorazioni

F10

Finestra in PVC



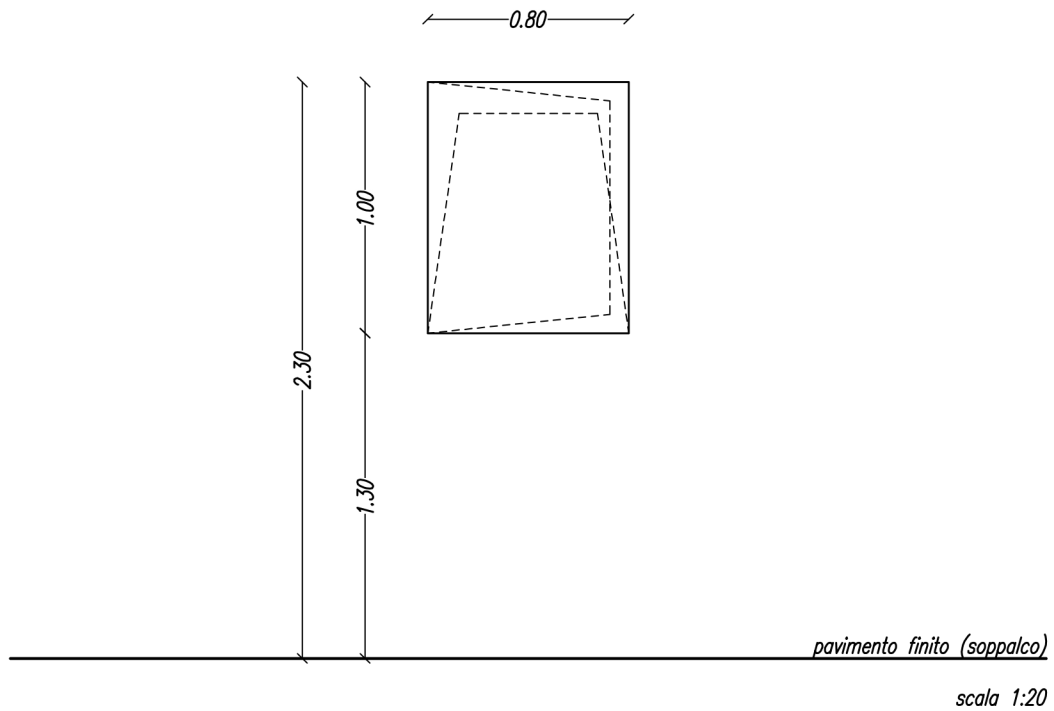
Voce	Dimensioni LxH (m)	Apertura (*)	mq	Quantità
F10	0,50x1,45	<ul style="list-style-type: none">• anta superiore a wasistas e a battente con apertura verso sinistra• anta inferiore fissa	0,73	1

(*): il verso di apertura è indicato come visto dall'interno

NB: Le dimensioni sono da intendersi come luci architettoniche finite e andranno verificate con la D.L prima di dar corso alle lavorazioni

F11

Finestra in PVC



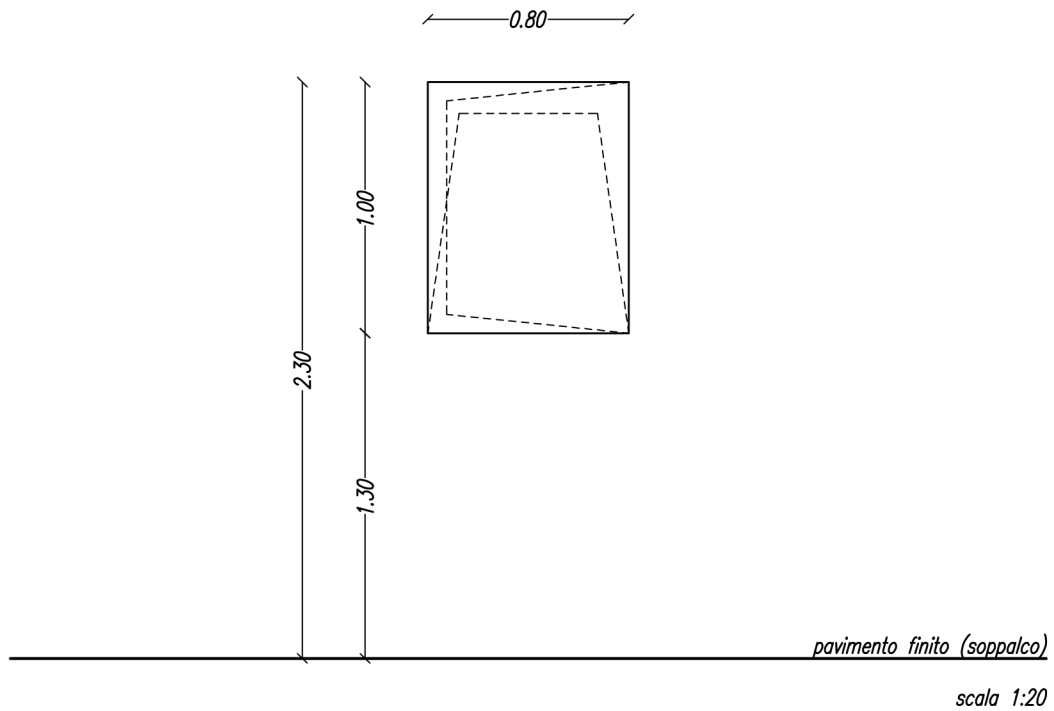
Voce	Dimensioni LxH (m)	Apertura (*)	mq	Quantità
F11	0,80x1,00	• anta singola a wasistas e a battente con apertura verso sinistra	0,80	1

(*): il verso di apertura è indicato come visto dall'interno

NB: Le dimensioni sono da intendersi come luci architettoniche finite e andranno verificate con la D.L prima di dar corso alle lavorazioni

F12

Finestra in PVC



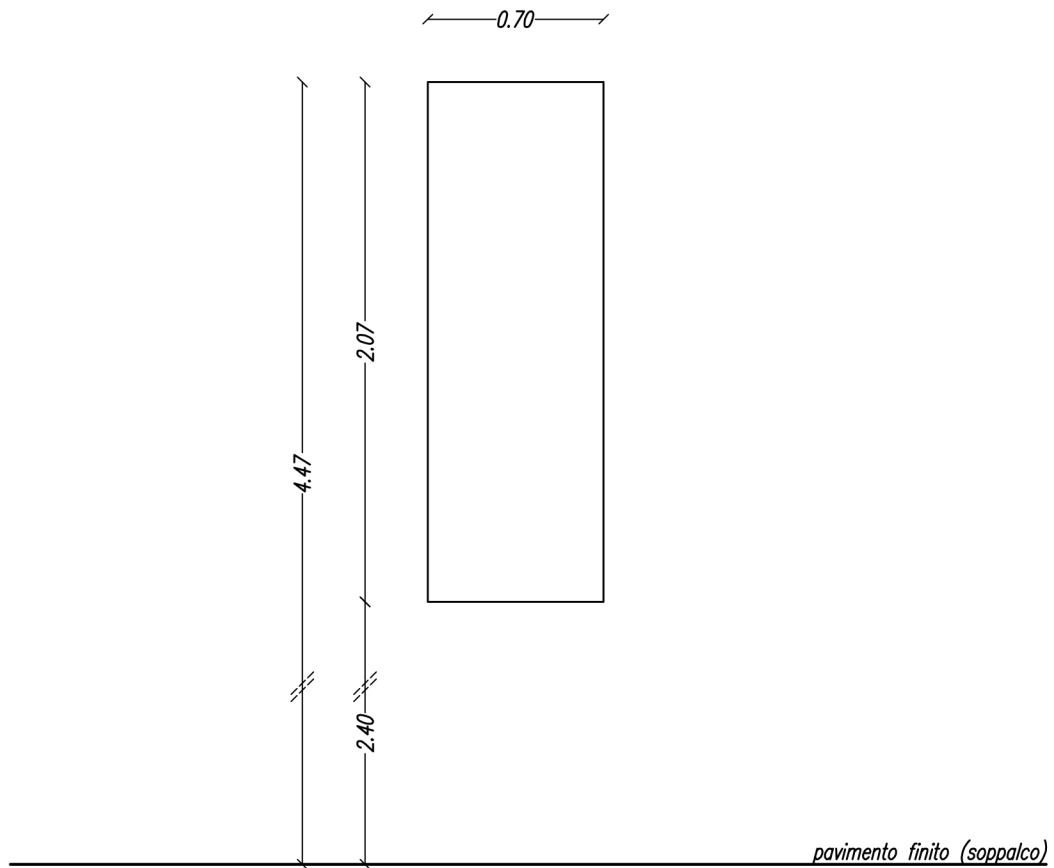
Voce	Dimensioni LxH (m)	Apertura (*)	mq	Quantità
F12	0,80x1,00	• anta singola a wasistas e a battente con apertura verso destra	0,80	1

(*): il verso di apertura è indicato come visto dall'interno

NB: Le dimensioni sono da intendersi come luci architettoniche finite e andranno verificate con la D.L prima di dar corso alle lavorazioni

F13

Finestra in PVC



scala 1:20

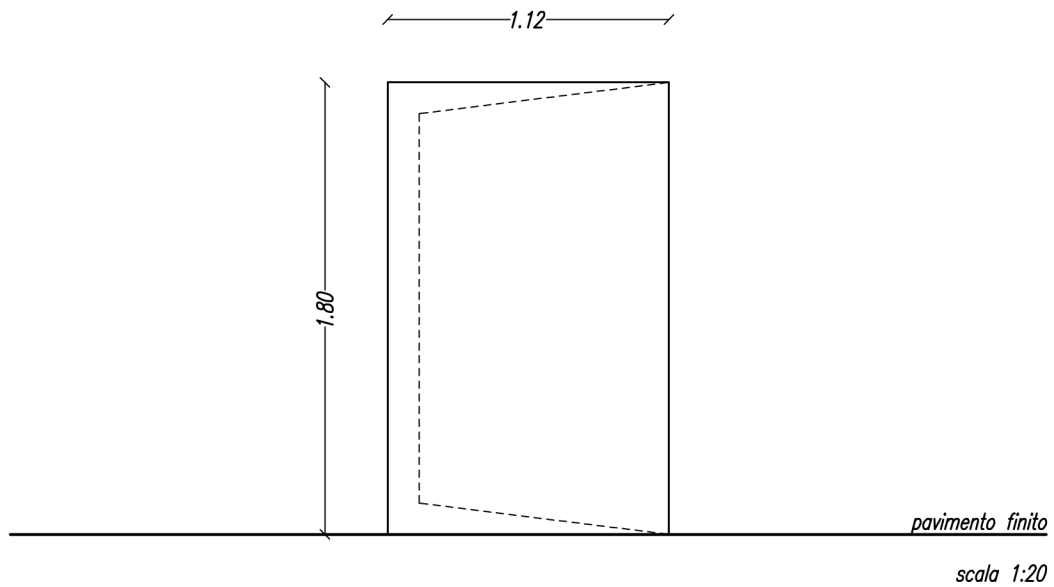
Voce	Dimensioni LxH (m)	Apertura (*)	mq	Quantità
F13	0,70x2,07	• anta singola fissa	1,45	2

(*): il verso di apertura è indicato come visto dall'interno

NB: Le dimensioni sono da intendersi come luci architettoniche finite e andranno verificate con la D.L prima di dar corso alle lavorazioni

Pe1

Porta in alluminio



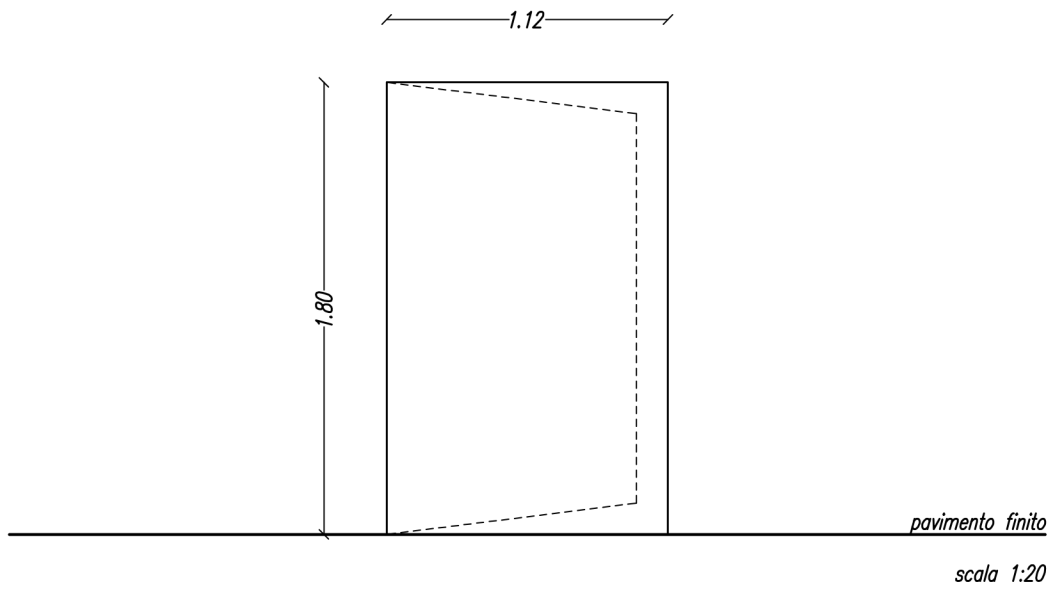
Voce	Dimensioni LxH (m)	Apertura (**)	mq	Quantità
Pe1	1,12x1,80	• anta singola a battente verso esterno/destra	2,02	1

(**): il verso di apertura delle porte è indicato come visto dall'esterno

NB: Le dimensioni sono da intendersi come luci architettoniche finite e andranno verificate con la D.L prima di dar corso alle lavorazioni

Pe2

Porta in alluminio



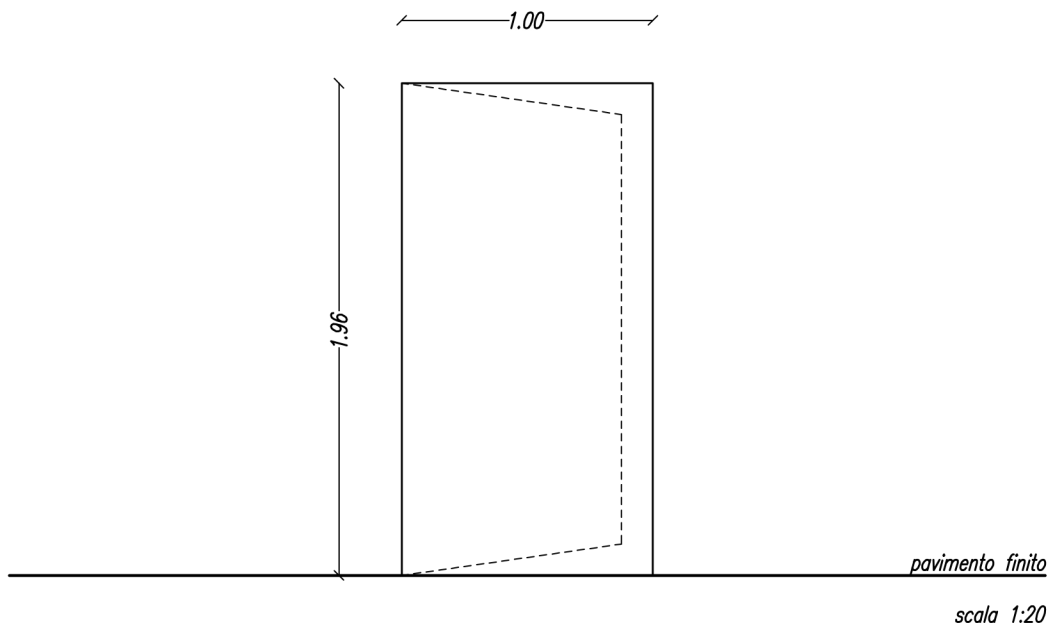
Voce	Dimensioni LxH (m)	Apertura (**)	mq	Quantità
Pe2	1,12x1,80	• anta singola a battente verso esterno/sinistra	2,02	1

(**): il verso di apertura delle porte è indicato come visto dall'esterno

NB: Le dimensioni sono da intendersi come luci architettoniche finite e andranno verificate con la D.L prima di dar corso alle lavorazioni

Pe3

Porta in alluminio



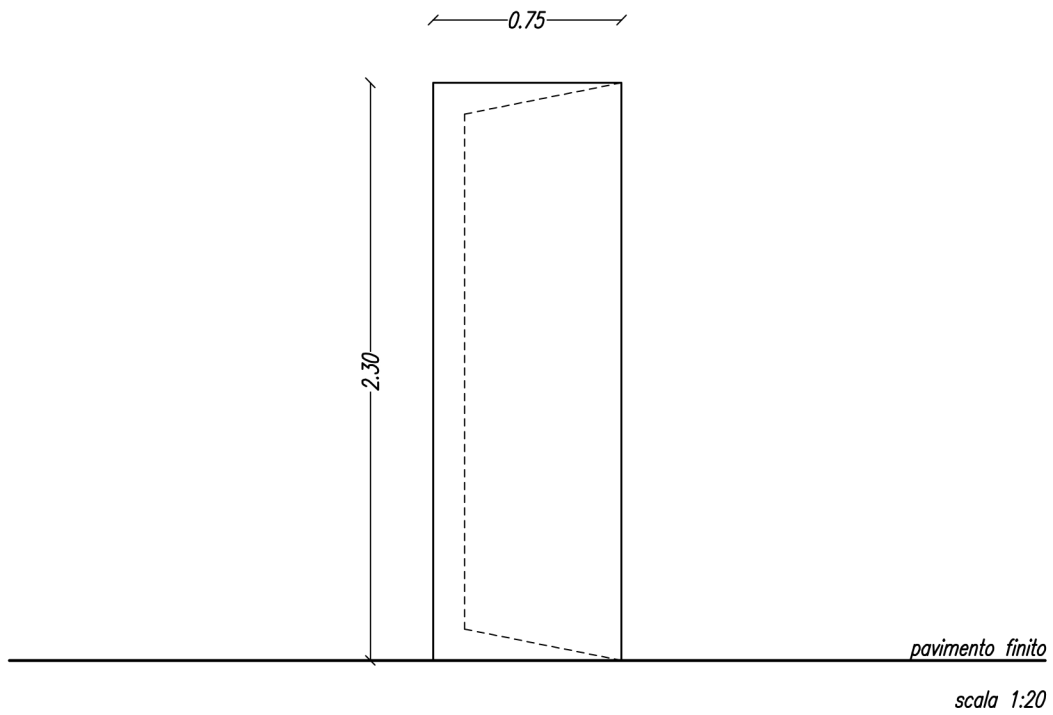
Voce	Dimensioni LxH (m)	Apertura (**)	mq	Quantità
Pe3	1,00x1,96	• anta singola a battente verso esterno/sinistra	1,96	1

(**): il verso di apertura delle porte è indicato come visto dall'esterno

NB: Le dimensioni sono da intendersi come luci architettoniche finite e andranno verificate con la D.L prima di dar corso alle lavorazioni

Pe4

Porta in alluminio



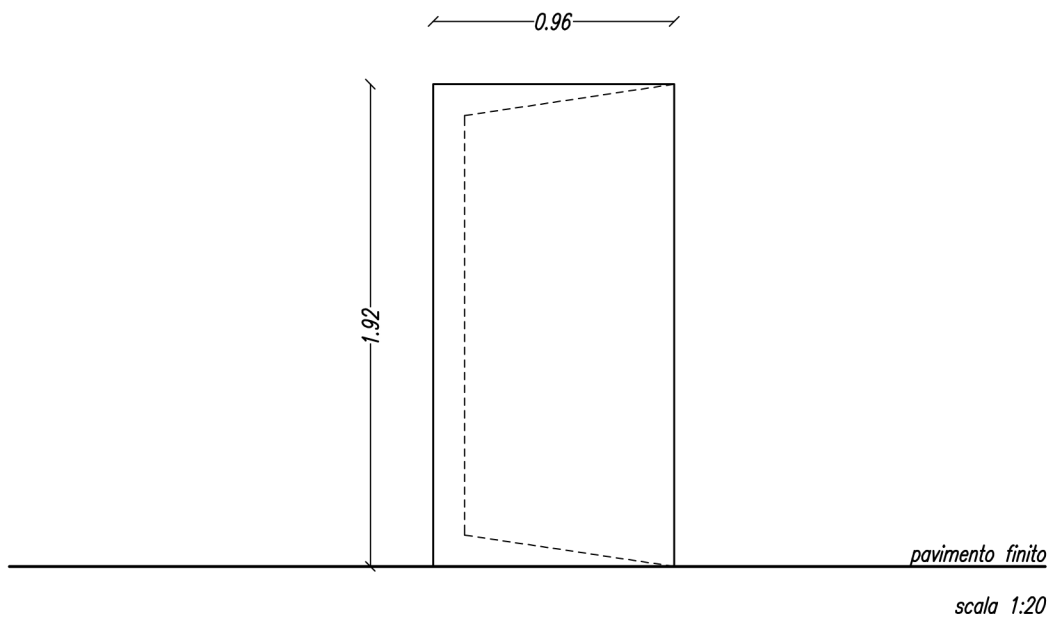
Voce	Dimensioni LxH (m)	Apertura (**)	mq	Quantità
Pe4	0,75x2,30	• anta singola a battente verso esterno/destra	1,73	1

(**): il verso di apertura delle porte è indicato come visto dall'esterno

NB: Le dimensioni sono da intendersi come luci architettoniche finite e andranno verificate con la D.L prima di dar corso alle lavorazioni

Pe5

Porta in alluminio



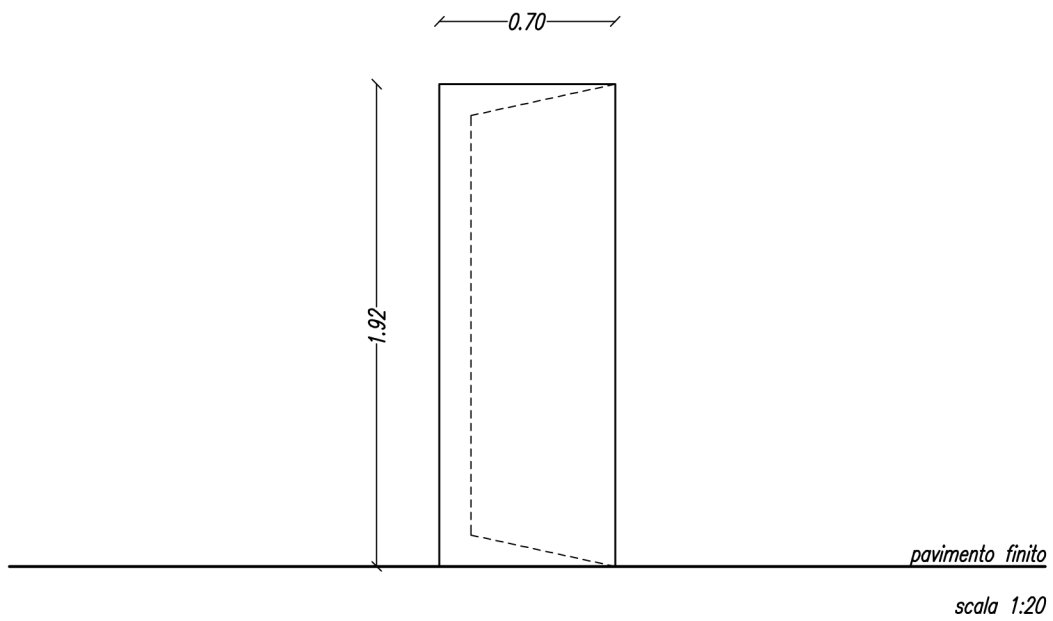
Voce	Dimensioni LxH (m)	Apertura (**)	mq	Quantità
Pe5	0,96x1,92	• anta singola a battente verso esterno/destra	1,84	1

(**): il verso di apertura delle porte è indicato come visto dall'esterno

NB: Le dimensioni sono da intendersi come luci architettoniche finite e andranno verificate con la D.L prima di dar corso alle lavorazioni

Pe6

Porta in alluminio



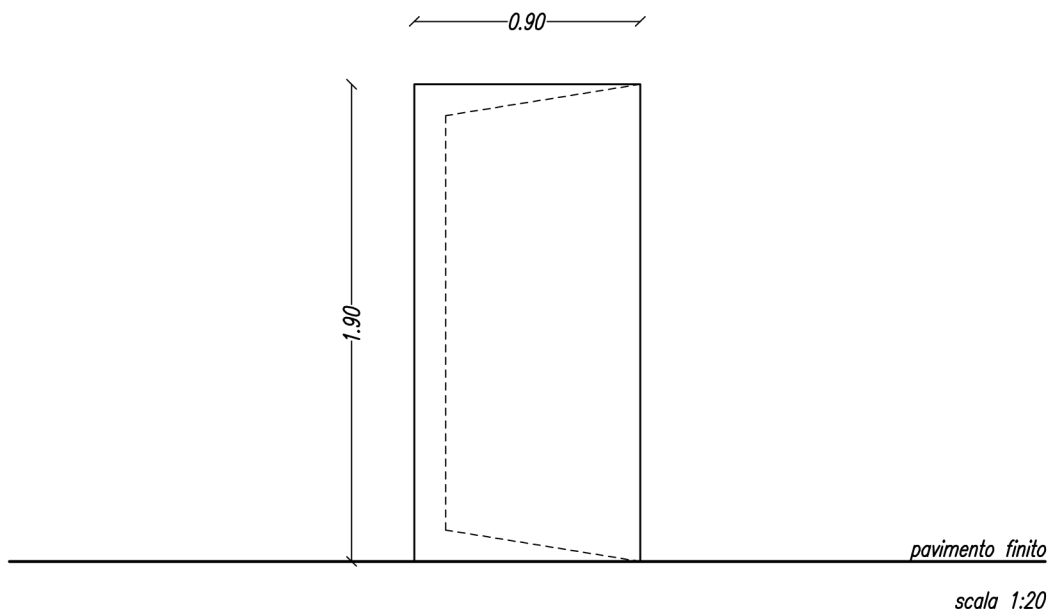
Voce	Dimensioni LxH (m)	Apertura (**)	mq	Quantità
Pe6	0,70x1,92	• anta singola a battente verso esterno/destra	1,34	1

(**): il verso di apertura delle porte è indicato come visto dall'esterno

NB: Le dimensioni sono da intendersi come luci architettoniche finite e andranno verificate con la D.L prima di dar corso alle lavorazioni

Pe7

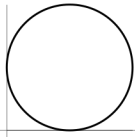
Porta in alluminio



Voce	Dimensioni LxH (m)	Apertura (**)	mq	Quantità
Pe7	0,90x1,90	• anta singola a battente verso esterno/destra	1,71	1

(**): il verso di apertura delle porte è indicato come visto dall'esterno

NB: Le dimensioni sono da intendersi come luci architettoniche finite e andranno verificate con la D.L prima di dar corso alle lavorazioni

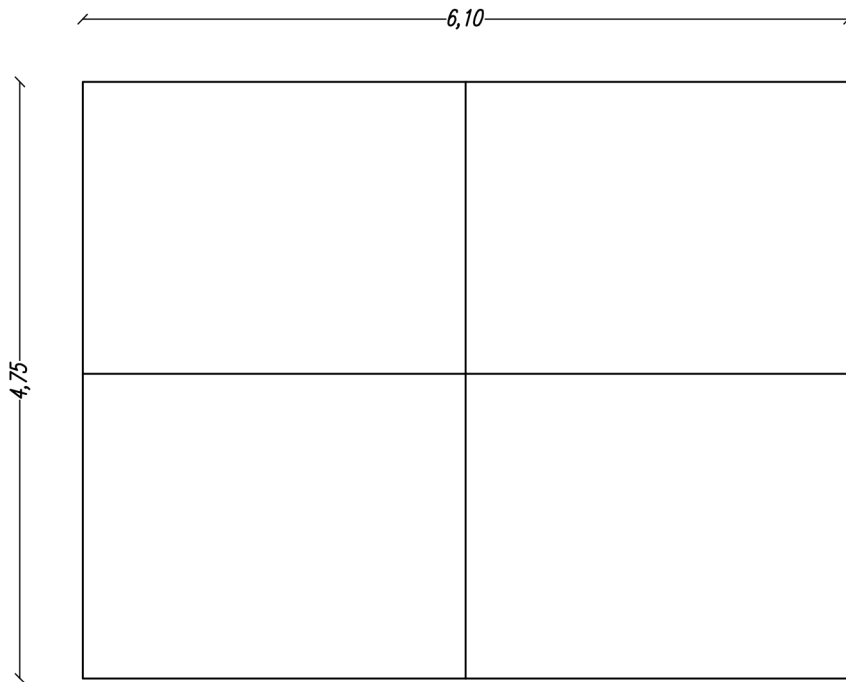


ABACO DELLE VETRATE STRUTTURALI

<i>Voce</i>	<i>Dimensioni LxH (m)</i>	<i>mq</i>	<i>Quantità</i>	<i>Totale</i>
<i>V1</i>	<i>6,10x4,75</i>	<i>1,51</i>	<i>1</i>	<i>29,00</i>
<i>V2</i>	<i>6,10x2,00</i>	<i>12,20</i>	<i>3</i>	<i>36,60</i>
<i>V3</i>	<i>6,10x4,43</i>	<i>27,02</i>	<i>1</i>	<i>27,02</i>
<i>V4</i>	<i>2,00x2,00</i>	<i>4,00</i>	<i>10</i>	<i>40,00</i>
<i>V5</i>	<i>6,10x6,75</i>	<i>41,18</i>	<i>1</i>	<i>41,18</i>
<i>V6</i>	<i>6,10x4,38</i>	<i>26,72</i>	<i>2</i>	<i>53,44</i>

V1

Vetrata strutturale



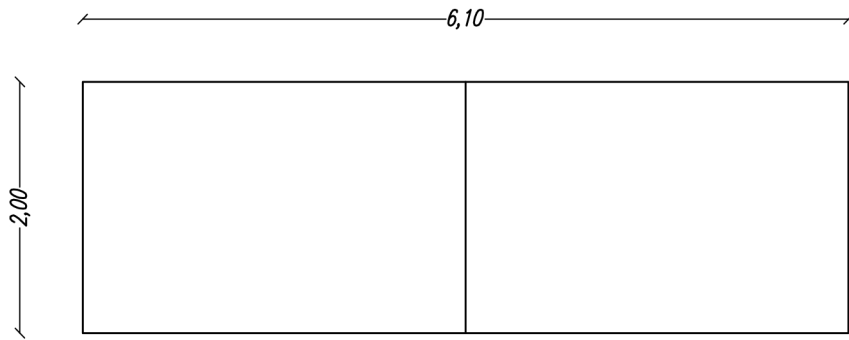
scala 1:50

<i>Voce</i>	<i>Dimensioni LxH (m)</i>	<i>Suddivisione vetrata</i>	<i>mq</i>	<i>Quantità</i>
V1	6,10x4,75	4 vetri	29,00	1

NB: Le dimensioni sono da intendersi come luci architettoniche finite e andranno verificate con la D.L prima di dar corso alle lavorazioni

V2

Vetrata strutturale



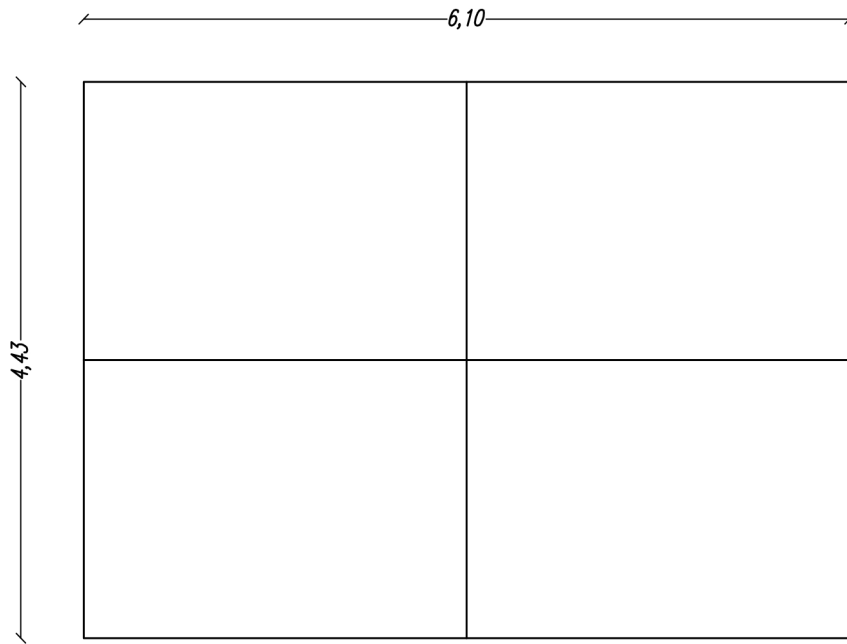
scala 1:50

<i>Voce</i>	<i>Dimensioni LxH (m)</i>	<i>Suddivisione vetrata</i>	<i>mq</i>	<i>Quantità</i>
V2	6,10x2,00	2 vetri	12,2	3

NB: Le dimensioni sono da intendersi come luci architettoniche finite e andranno verificate con la D.L prima di dar corso alle lavorazioni

V3

Vetrata strutturale

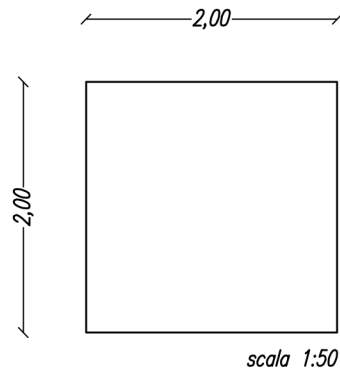


<i>Voce</i>	<i>Dimensioni LxH (m)</i>	<i>Suddivisione vetrata</i>	<i>mq</i>	<i>Quantità</i>
V3	6,10x4,43	4 vetri	27,02	1

NB: Le dimensioni sono da intendersi come luci architettoniche finite e andranno verificate con la D.L prima di dar corso alle lavorazioni

V4

Vetrata strutturale

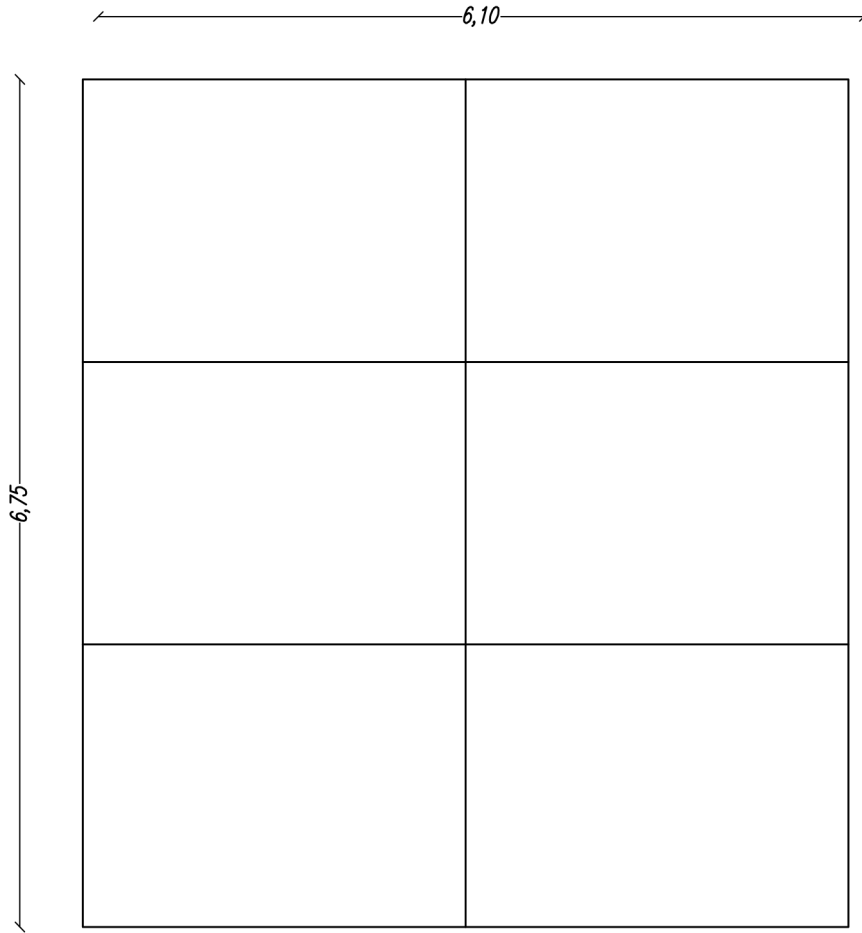


<i>Voce</i>	<i>Dimensioni LxH (m)</i>	<i>Suddivisione vetrata</i>	<i>mq</i>	<i>Quantità</i>
V4	2,00x2,00	1 vetri	4,00	10

NB: Le dimensioni sono da intendersi come luci architettoniche finite e andranno verificate con la D.L prima di dar corso alle lavorazioni

V5

Vetrata strutturale



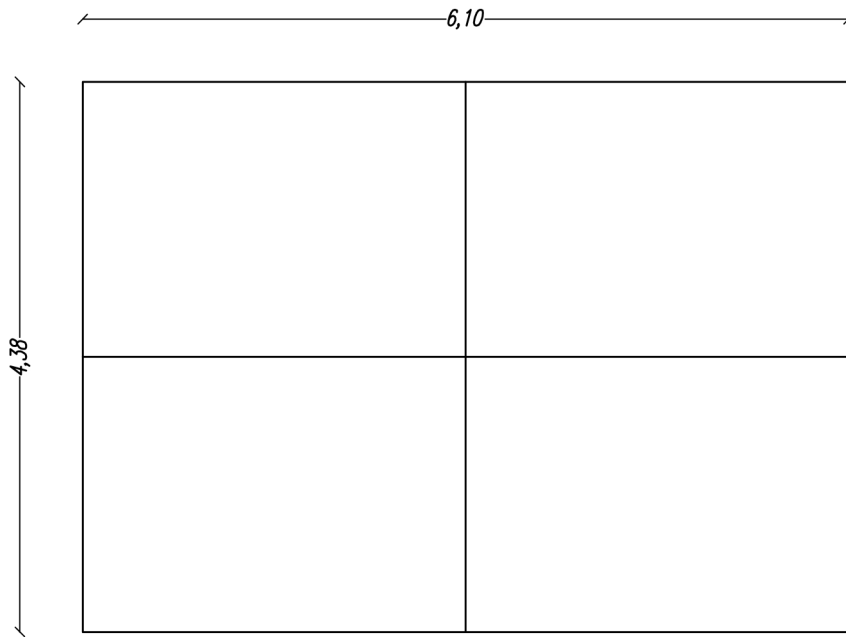
scala 1:50

<i>Voce</i>	<i>Dimensioni LxH (m)</i>	<i>Suddivisione vetrata</i>	<i>mq</i>	<i>Quantità</i>
V5	6,10x6,75	6 vetri	41,18	1

NB: Le dimensioni sono da intendersi come luci architettoniche finite e andranno verificate con la D.L prima di dar corso alle lavorazioni

V6

Vetrata strutturale



scala 1:50

<i>Voce</i>	<i>Dimensioni LxH (m)</i>	<i>Suddivisione vetrata</i>	<i>mq</i>	<i>Quantità</i>
V6	6,10x4,38	4 vetri	26,72	2

NB: Le dimensioni sono da intendersi come luci architettoniche finite e andranno verificate con la D.L prima di dar corso alle lavorazioni