

COMUNE DI ANCONA  
PROVINCIA DI ANCONA



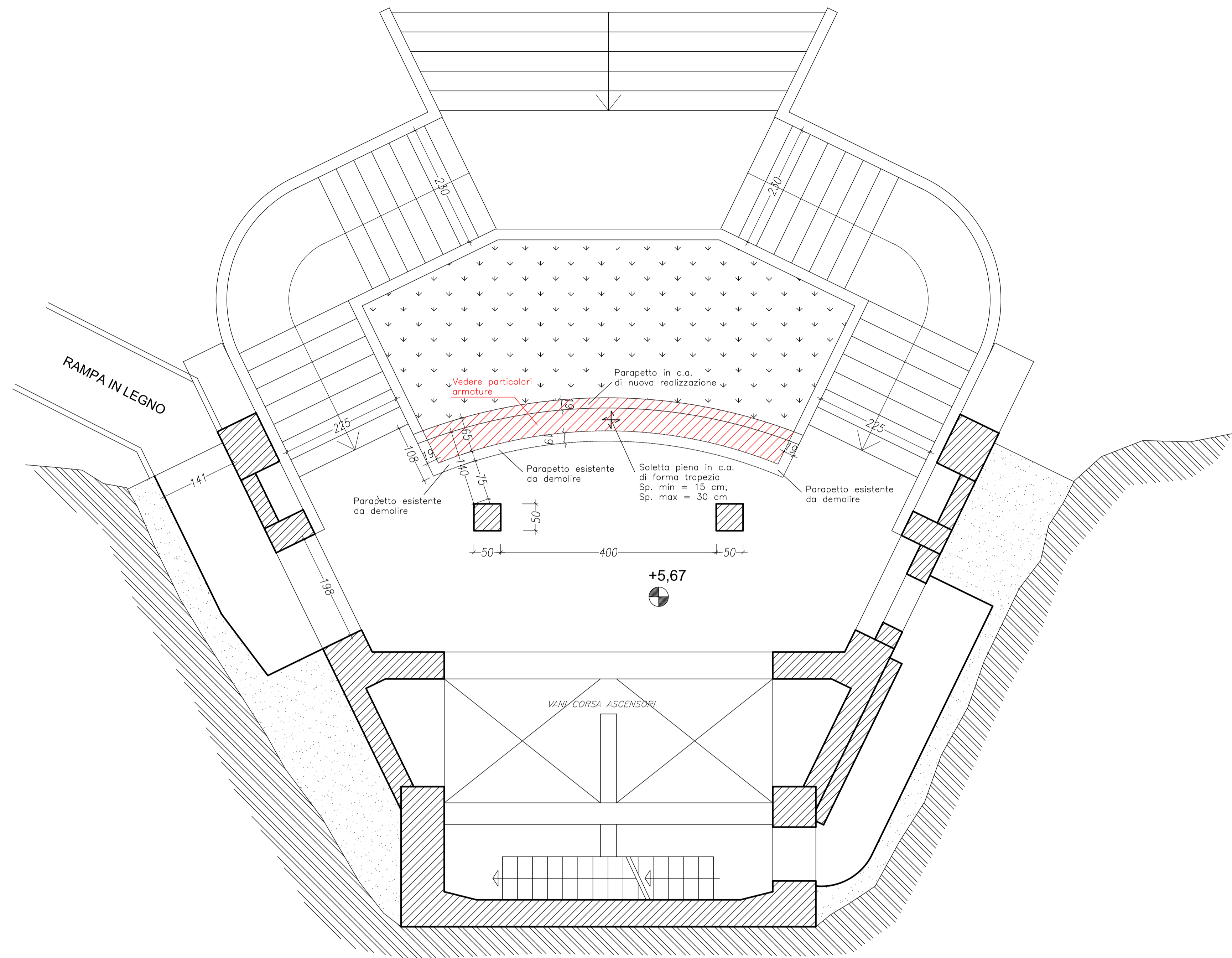
COMMITTENTE: COMUNE DI ANCONA  
OGGETTO: PROGETTO DEFINITIVO ED ESECUTIVO DELLE OPERE EDILI-ARCHITETTONICHE DI MANUTENZIONE STRAORDINARIA DELLA TORRE ASCENSORI DEL PASSETTO, ANCONA

ELABORATO: Ampliamento piano di sbarco quota +5.67m s.l.m. n° Tav. S1  
SCALA: Varie

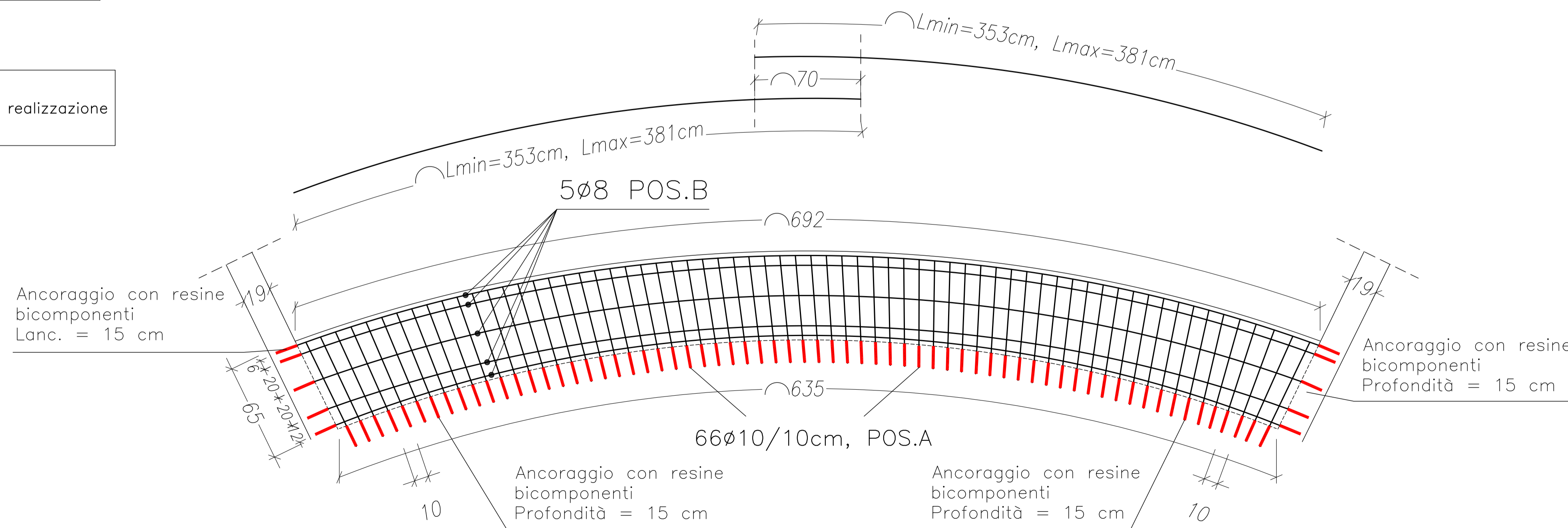
DATA PROGETTO: Ottobre 2016	REVISIONI: n° del n° del n° del	VERIFICATORE:
ARCHIVO: P248/16	NOME FILE:	
RESPONSABILE COMMESSA: Dott. Arch. Sergio Roccegiani Dott. Ing. Andrea Mondini	RESPONSABILE PROGETTO:	
MANDATARIA <b>BRAU</b> Battistelli Roccegiani Architettura Urbanistica STUDIO ASSOCIATO Via dei Casimiro, 070 - 10129 ANCONA Tel. 071.872308 - Fax: 071.872139 www.brau.it	Progetto Architettonico: DOTT. ARCH. MARCO BATTISTELLI DOTT. ARCH. SERGIO ROCCEGGIANI  Collaboratori: Dott. Arch. Stefano Duranti Dott. Arch. Silvia Avellini Dott. Ing. Alessandro Caporari Dott. Ing. Elisa Mengarelli	
MANDANTE <b>ACALE SRL</b> Ingegneria + architettura	Progetto Strutturale: DOTT. ING. ANDREA MONDINI  Collaboratori: Dott. Ing. Livio Gambacorta Dott. Ing. Elisabetta Bersanetti Dott. Arch. Giovanni Furnari Geom. Carlo Carlini Dott. Ing. Luca Cantarini (giovane professionista)	

DISEGNO DI PROPRIETA' DEI PROGETTISTI. LO STUDIO TUTELA I PROPRI DIRITTI A TERMINI DI LEGGE

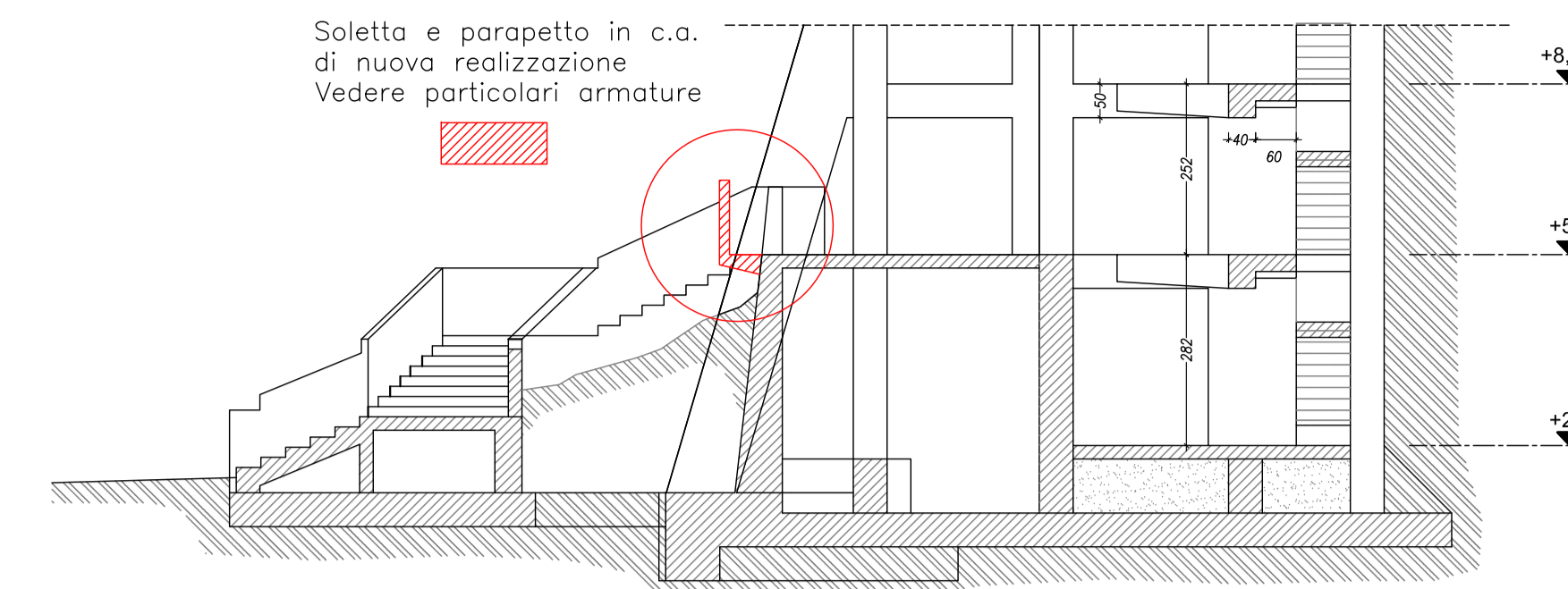
CARPENTERIA PIANO A QUOTA +5,67 (Scala 1:50)  
STATO DI PROGETTO  
LATO MARE



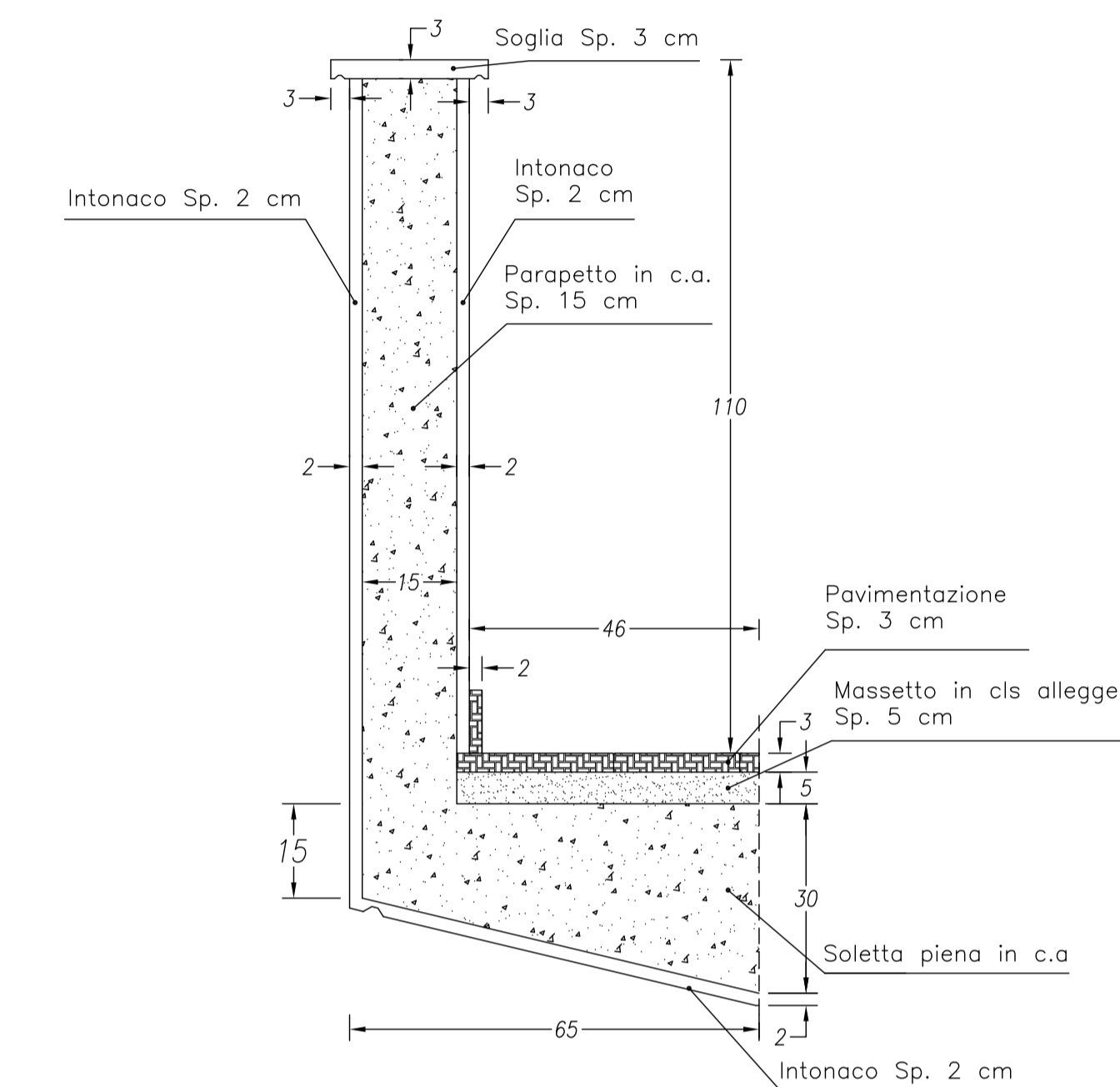
ARMATURA SOLETTA - PIANTA (Scala 1:20)



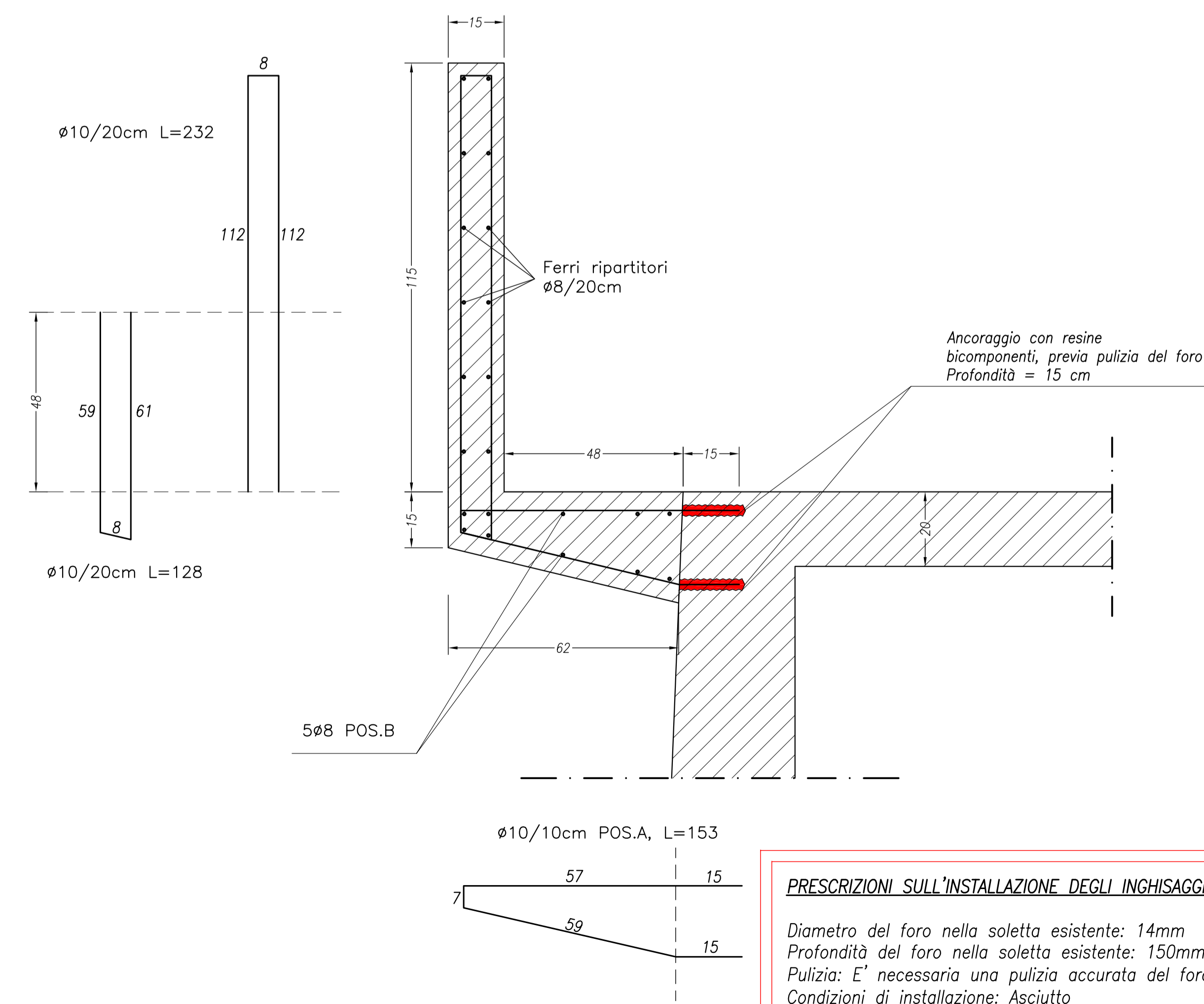
SEZIONE TRASVERSALE (Scala 1:100)  
STATO DI PROGETTO



PARTICOLARE ampliamento balcone (Scala 1:10)



SEZIONE tipo soletta e parapetto (Scala 1:10)



PRESCRIZIONI SULL'INSTALLAZIONE DEGLI INGHISAGGI

Diametro del foro nella soletta esistente: 14mm  
Profondità del foro nella soletta esistente: 150mm  
Pulizia: E' necessaria una pulizia accurata del foro  
Condizioni di installazione: Asciutto

PRESCRIZIONI SUI MATERIALI

CALCESTRUZZO per SOLETTA E PARAPETTO: TIPO LECA 1800Kg/mc, Rck=454MPa

Classe di esposizione: XS1  
Rapporto massimo acqua/cemento A/C: 0,45  
Classe di consistenza: S4  
Capriferro min: 35 mm  
Diametro max inerte: 40 mm

ACCIAIO DA C.A. TIPO B450C

armatura zincata a caldo  
Tensione caratteristica di snervamento:  $f_{yk} > 450 \text{ N/mm}^2$   
Tensione caratteristica di rottura:  $f_{tk} > 540 \text{ N/mm}^2$

ANCORANTE TIPO HILTI PER INGHISAGGI CON BARRE NERVATE

Resistenza max a sfilamento con barre ø10 (trazione):  $R_{ks} = 62 \text{ kN}$