



COMUNE DI ANCONA
DIREZIONE LAVORI - PATRIMONIO GARE E APPALTI - SPORT

G5 - VIALE DI ACCESSO ALLA PERIFERIA STORICA
VIA XXIX SETTEMBRE - MIGLIORAMENTO DELLA QUALITÀ E DECORO URBANO
CUP-E36D17000280001-CIG-ZF02337B71
...
PROGETTO ESECUTIVO - VARIANTE

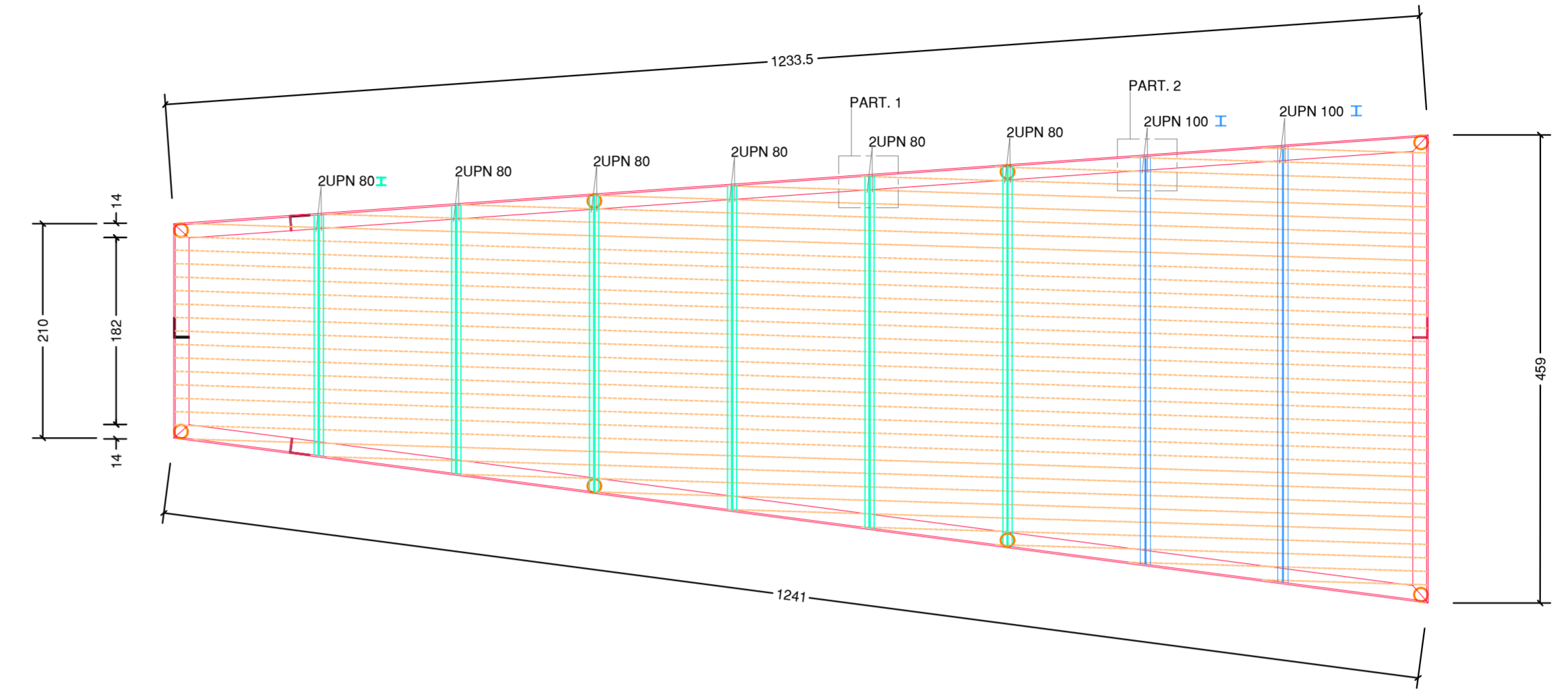
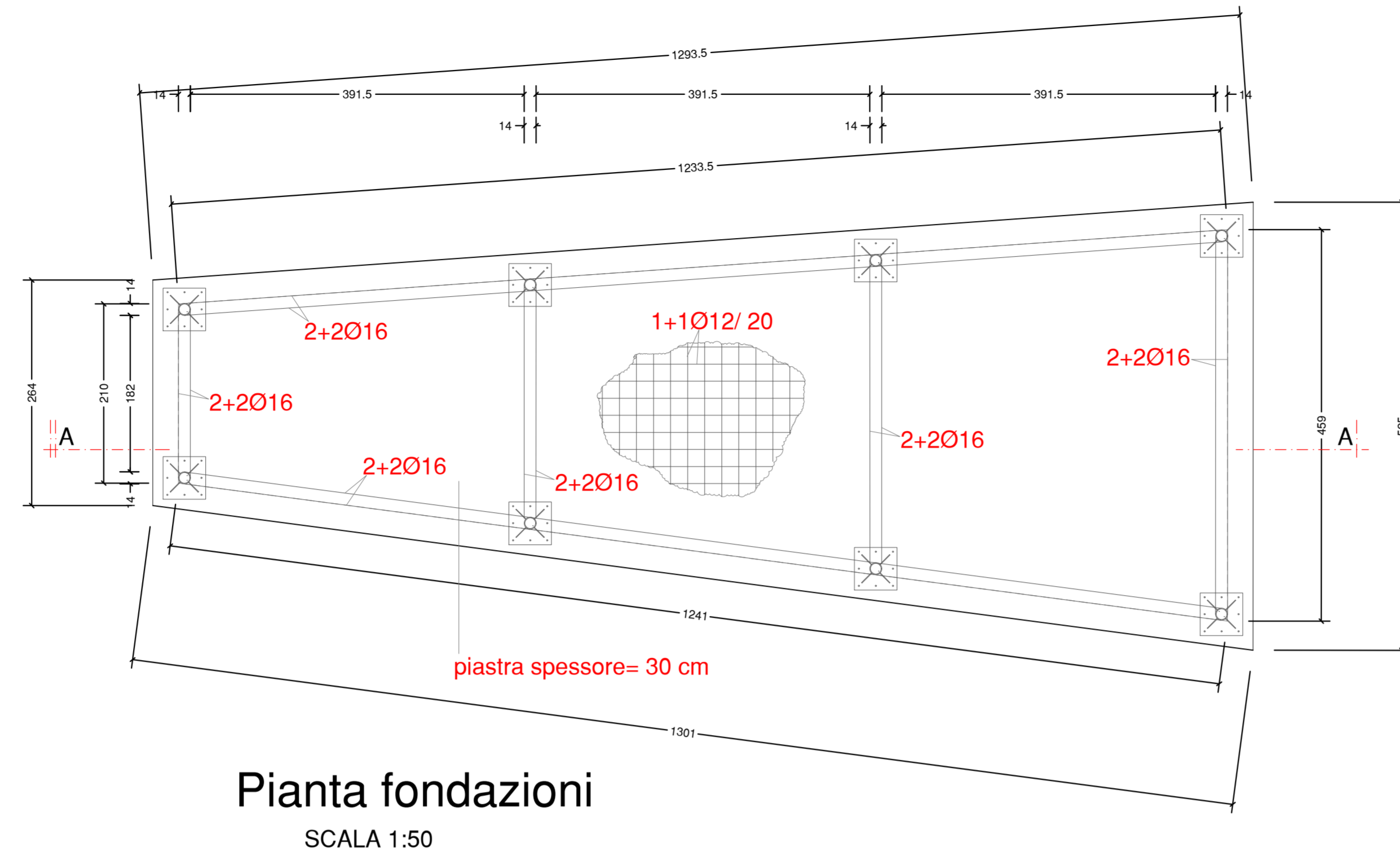
Strutturale : piante, prospetti, sezioni e particolari
Pensilina - Rapp. 1: 50 - 1: 10

Progetto architettonico: Brunetti Filipponi e Associati

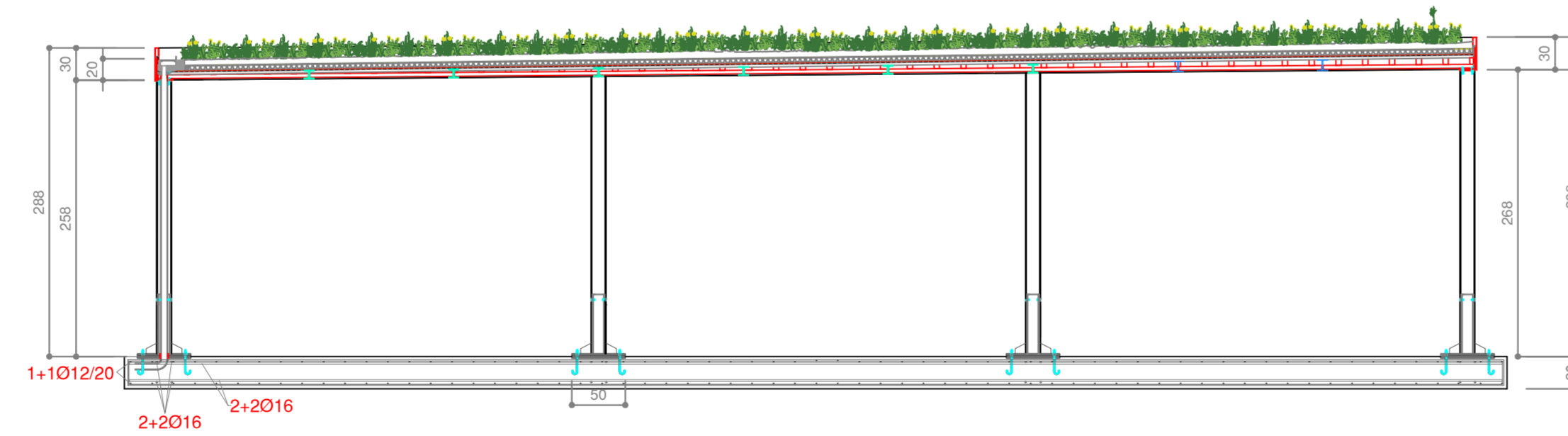
Il Responsabile del Procedimento
Arch. Patrizia Piattelletti

Ancona Ottobre 2019

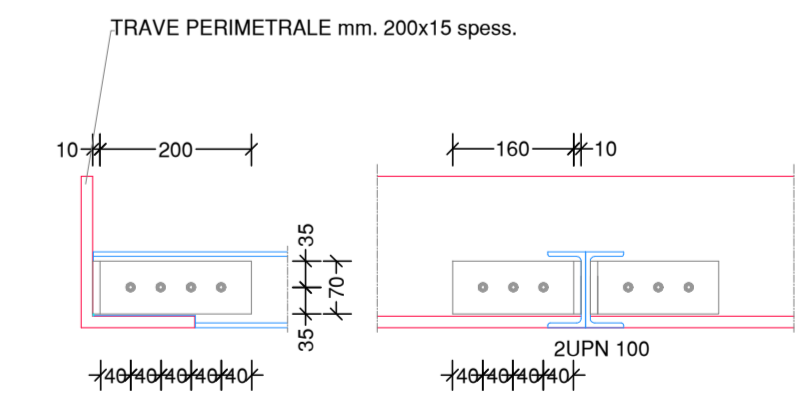
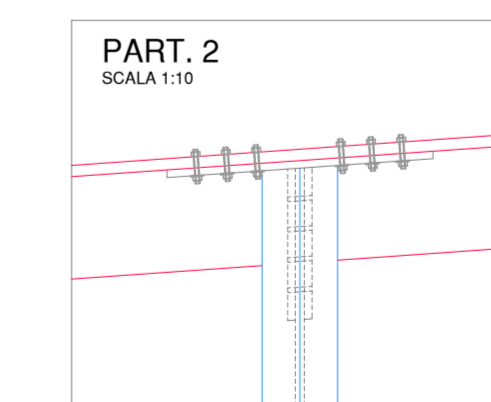
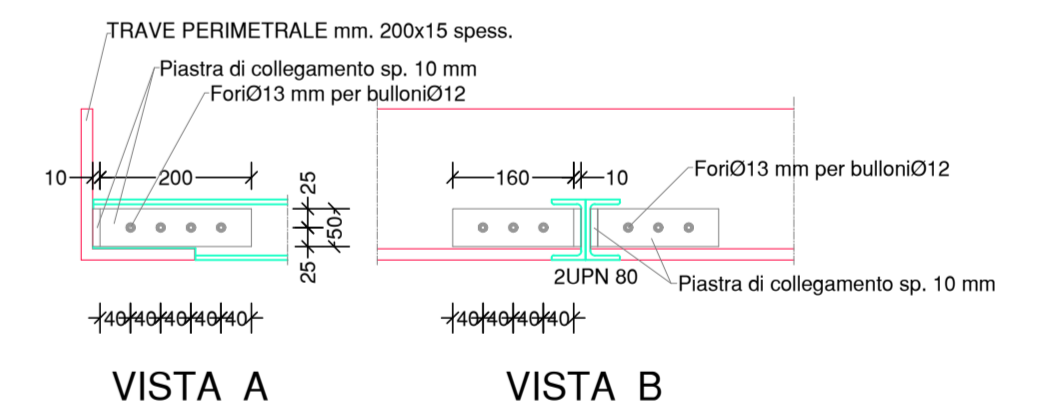
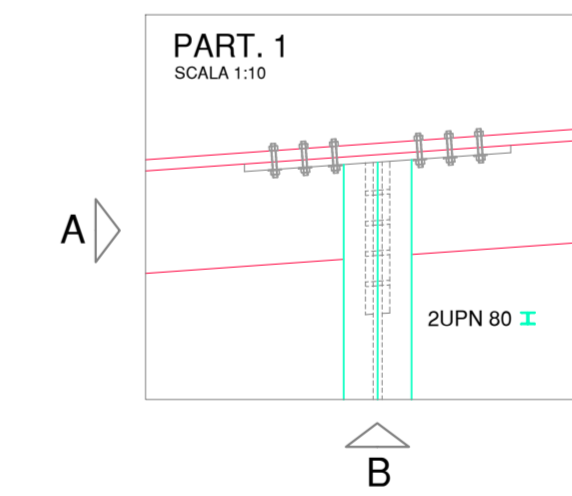
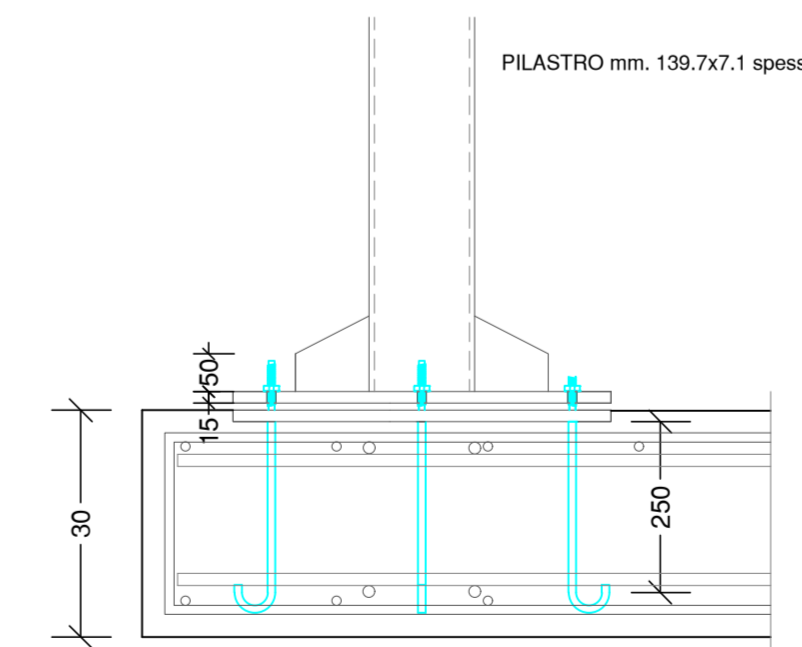
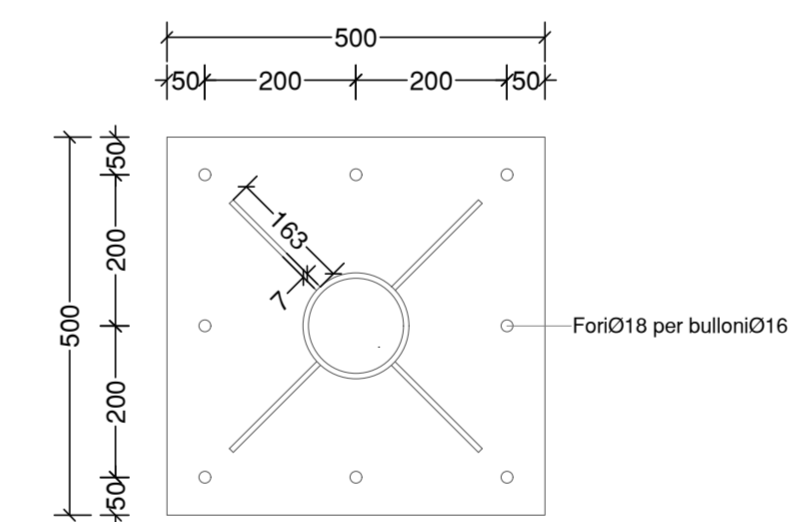
Elab.
PS01



- TRAVE PERIMETRALE: PIATTA VERTICALE mm. 200x15 spess.
SALDATA CON UNA PIATTA ORIZZONTALE mm. 150x12 spess.
- 2UPN 80 I
- 2UPN 100 I
- PILASTRO mm. 139.7x7.1 spess.
CON PIASTRA mm. 50x50x15 spess.
- DOGHE IN LEGNO cm. 13x4 spess.



Piastra collegamento pilastri



Particolari costruttivi
SCALA 1:10