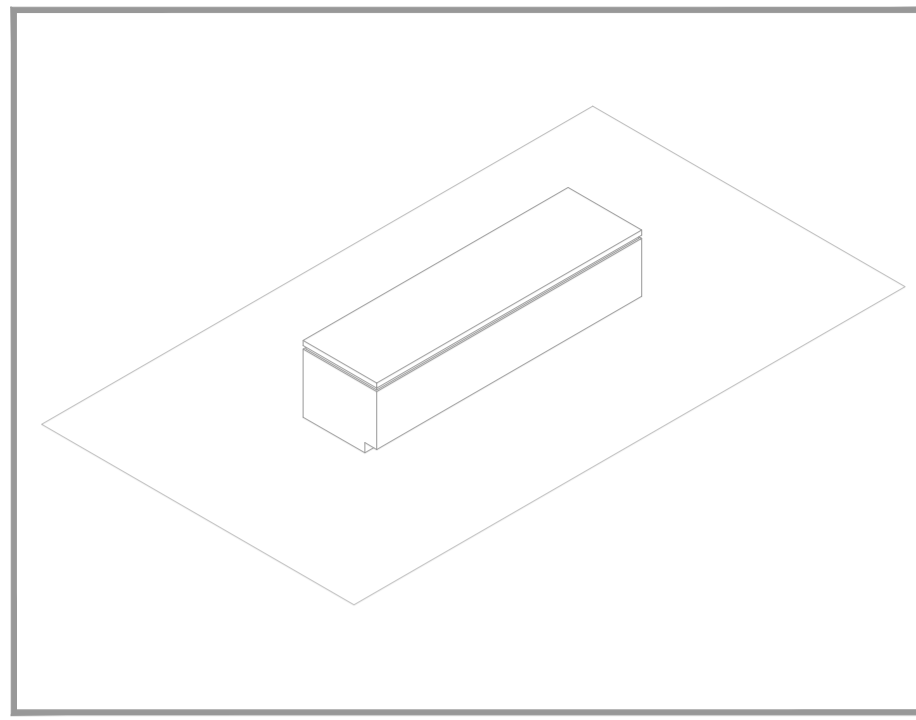
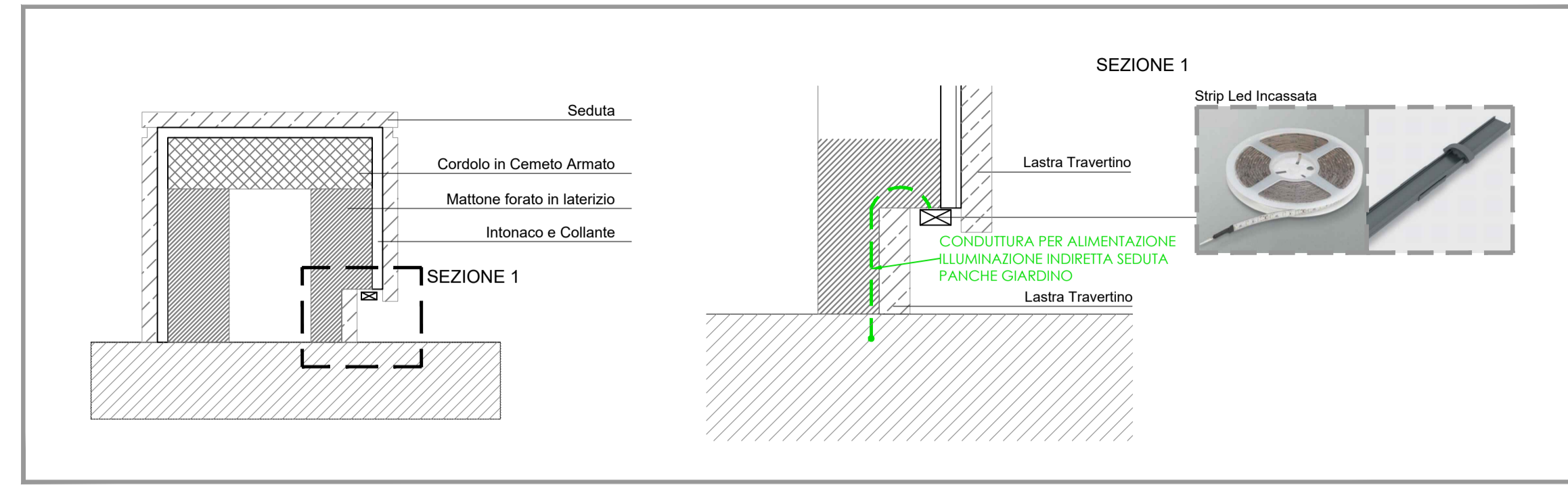


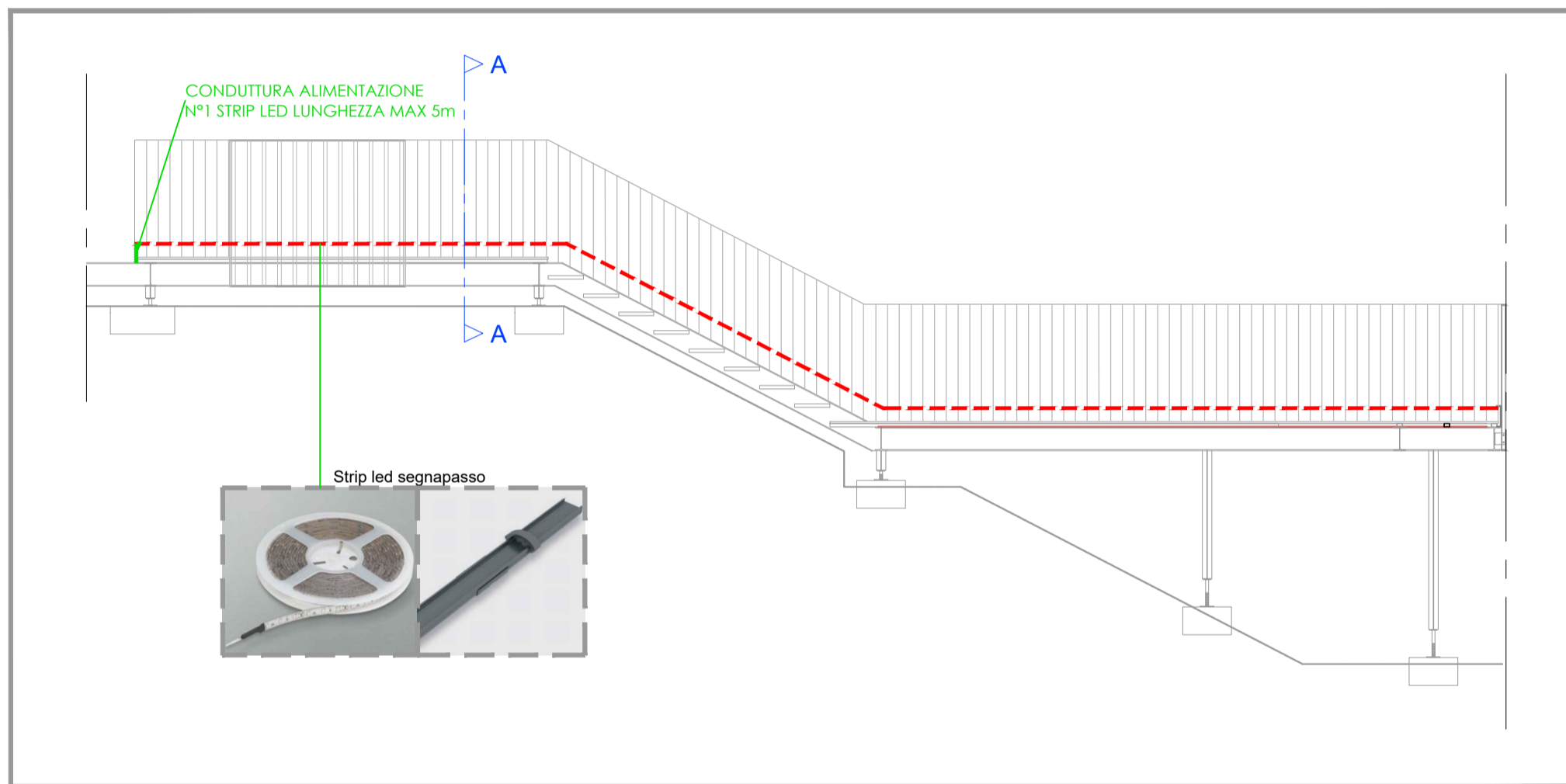
VISTA ASSONOMETRICA PANCA



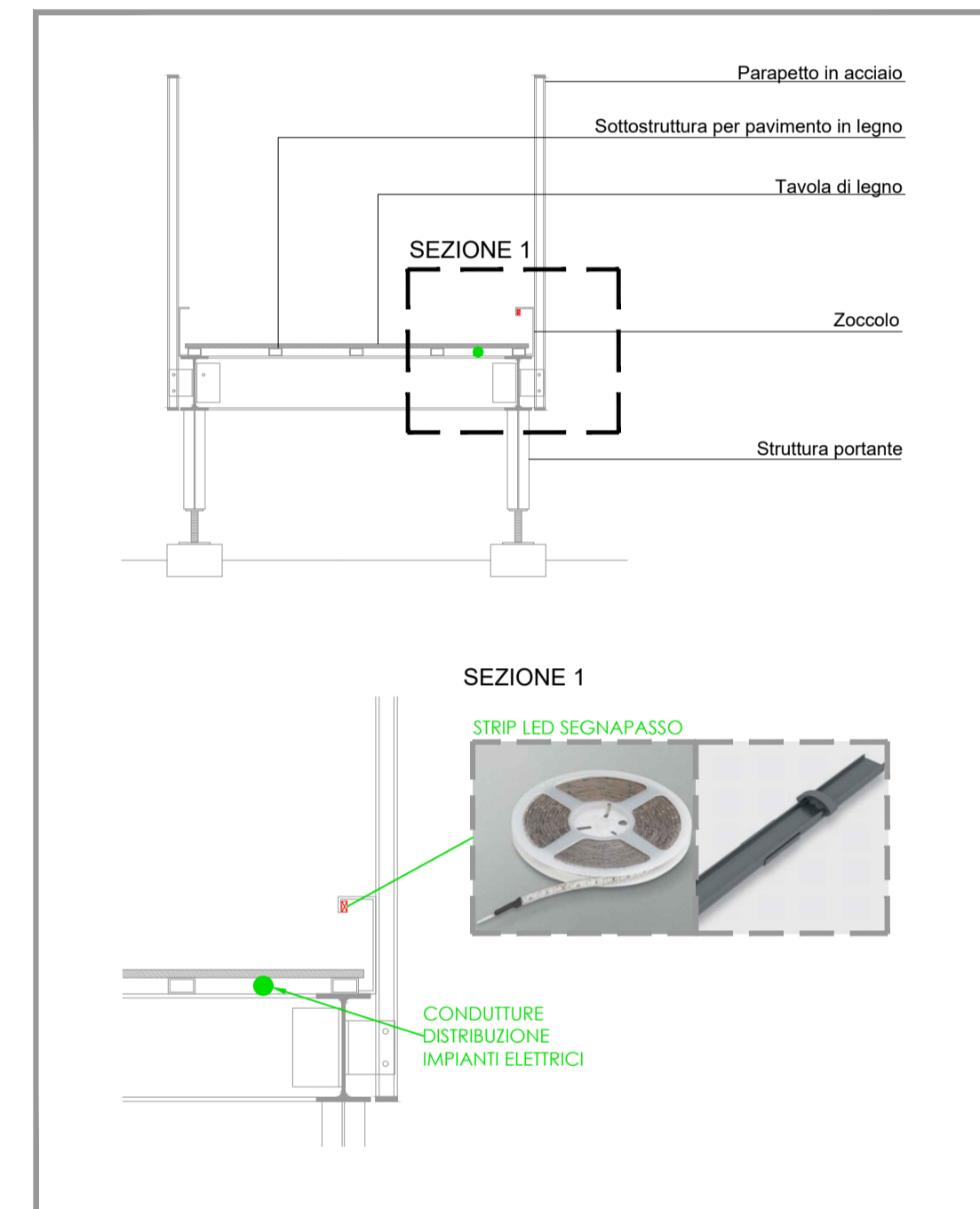
PARTICOLARI ILLUMINAZIONE SEDUTA PANCA



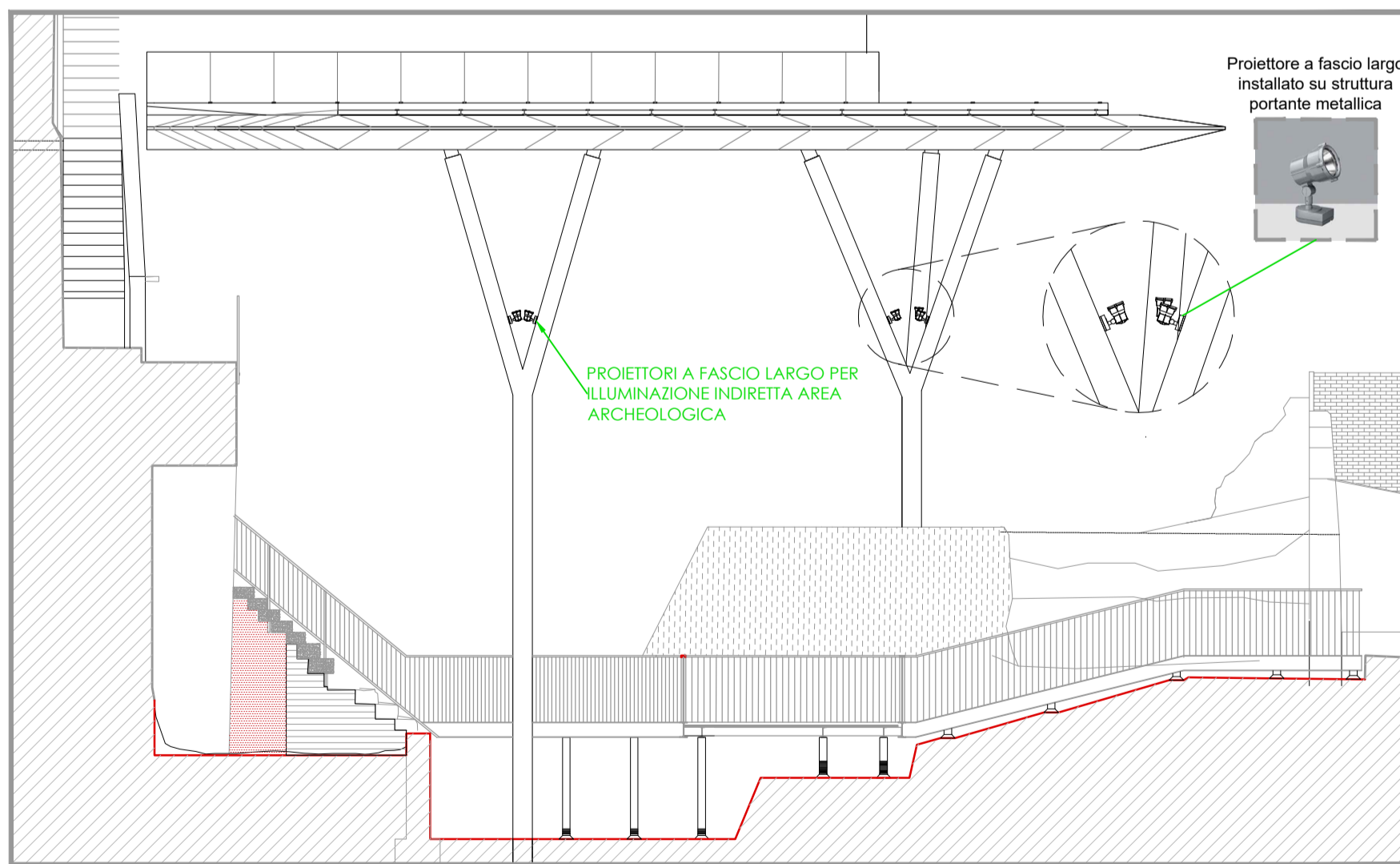
PARTICOLARE PORZIONE PASSERELLA SACELLO



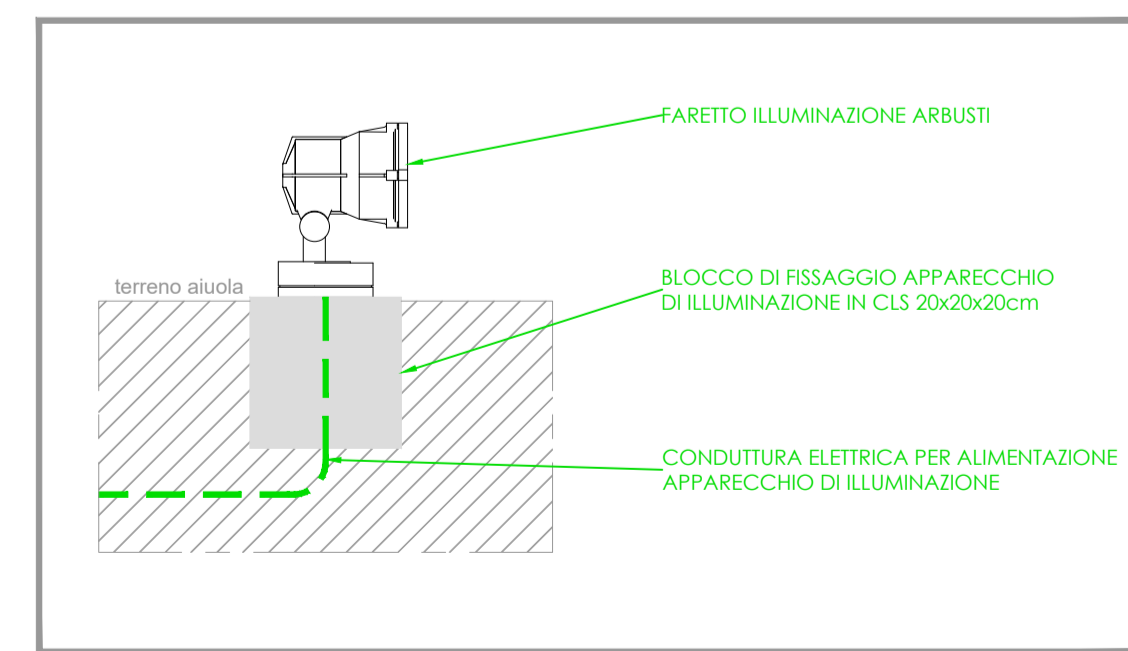
SEZIONE "A-A"



PARTICOLARE STRUTTURA PORTANTE COPERTURA AREA ARCHEOLOGICA



PARTICOLARE INSTALLAZIONE FARETTO ARBUSTI



NOTA BENE
Per tutte le eventuali incongruenze tra gli elaborati del progetto delle opere impiantistiche e gli elaborati del progetto architettonico faranno fede gli elaborati architettonici.

AVVERTENZA:
Le informazioni riportate sull'elaborato sono atte ad individuare chiaramente la natura e la tipologia dell'opera da realizzare. In fase di realizzazione dell'impianto dovranno essere concordate con la D.L.L. i percorsi e le posizioni delle varie apparecchiature da installare.

NOTE
N.B. TUTTE LE QUOTE DEVONO ESSERE VERIFICATE IN CANTIERE

COMUNE DI ANCONA

ITI WATERFRONT DI ANCONA 3.0 - POR FERS MARCHE 2014-20 - ASSE 6 - AZ. 16.1
PERCORSO ARCHEOLOGICO PALAZZO DEGLI ANZIANI-SACELLO MEDIOEVALE PIAZZALE DANTE ALIGHIERI- CASA DEL CAPITANO. RESTAURO E VALORIZZAZIONE CAPISALDI STORICI E SPAZI APERTI.

Progetto esecutivo - Lotto 2

Responsabile Unico del Procedimento: Arch. Claudio Centanni

Progettazione architettonica:
 ABDR Architetti Associati (Michele Beccu, Filippo Rainondo)
 Mondaini Rosciani Architetti Associati (Gian Paolo Rosciani)

Progettazione strutturale: Studio di Ingegneria Talevi (Maurizio Talevi)

Progettazione impianti: SIGEA srl (Elio Ottaviani)

Coordinatore della sicurezza in fase di progettazione: Mondaini Rosciani Architetti Associati (Gian Paolo Rosciani)

Consulenti: Archeologo Dott.ssa Chiara Cesaretti - Geologo Dott. Maurizio Mainiero

Elaborato	Fase	Contenuto	Tipologia	N. elaborato
ILLUMINAZIONE ESTERNA DETTAGLI D'INSTALLAZIONE	E	EL	PL	406
Data di emissione	Data revisione	N. Revisione	Scala	Quota
Area	Redazione progetto	Redazione elaborato	Verifica elaborati	
Marzo 2022	Aprile 2022	01	varie	